

# СВЕТОДИОДНЫЕ СВЕТИЛЬНИКИ ДКУ, Ех-ДКУ

Предназначены для общего освещения улиц, дорог, площадей, кварталов и для наружного освещения различных объектов



Возможность применения во взрывоопасных зонах класса 1 и 2 для Ех-ДКУ

Новая модель:  
Ферекс-  
Победитель



Гарантийный срок 5 лет



Различные варианты монтажа



Диммирование



Контрастность освещения



Бесшумность работы



Отсутствие стробоскопического эффекта



Возможность удаленного управления



Взрывозащищенное исполнение (1Ex e mb II T4 Gb X / Ex tb mb IIIC T90/95/100° C Db X)



**ВЫСОТА УСТАНОВКИ ДЛЯ НАИЛУЧШЕГО ОСВЕЩЕНИЯ С ПОМОЩЬЮ:**

- ДКУ-XX-78 - 6-8м;
- ДКУ-XX-104 - 8-10м;
- ДКУ-XX-130 - 10-12м;

- ДКУ-XX-156 - 12-15м;
- ДКУ-XX-182 - 15-20м;
- ДКУ-XX-208 - 20-25м;

- ДКУ-XX-234 - 25-30м;
- ДКУ-XX-260 - 30-35м.



светодиодные решения

ТЕХНИЧЕСКИЕ ПАРАМЕТРЫ СВЕТИЛЬНИКОВ	МОДИФИКАЦИИ СВЕТИЛЬНИКОВ СЕРИИ «ДКУ»									
	Ферекс-Победитель	ДКУ 01-78-50-Г65	ДКУ 01-78-50-Д120	ДКУ 01-78-50-К30	ДКУ 01-78-50-Ш	ДКУ 01-104-50-Ш	ДКУ 01-104-50-Д120	ДКУ 01-104-50-К30	ДКУ 01-104-50-Ш	ДКУ 01-130-50-Г65
Потребляемая мощность в номинальном режиме, Вт	80	78				104				130
Световая отдача, лм/Вт	125	116	123	111	119	113	120	115	117	117
Напряжение питающей сети, В	176-264 AC									
Частота питающей сети, Гц	47-63									
Коэффициент мощности (cos φ) не менее	0,96									
Потребляемый ток светильника не более, А	0,36	0,37				0,47				0,6
Класс защиты от поражения электрическим током	I									
Световой поток светильника, лм	10041	9010	9596	8689	9311	11780	12524	11940	12140	15198
Коэффициент пульсации освещенности не более, %	1									
Тип кривой силы света	Ш2 - широкая	Г65 - глубокая 65°	Д120 - косинусная 120°	К30 - концентрированная 30°	Ш - широкая, асимметричная	Г65 - глубокая 65°	Д120 - косинусная 120°	К30 - концентрированная 30°	Ш - широкая, асимметричная	Г65 - глубокая 65°
Цветовая температура, К	4700-5300									
Индекс цветопередачи не менее	Ra >80	Ra >70								
Температура эксплуатации, °С	от -40 до +50									
Вид климатического исполнения	У1									
Степень защиты от воздействия окружающей среды	IP 66									
Материал рассеивателя	оптика Ferex (ПММА)	оптика Ledil (ПММА)	прозрачный ПК	оптика Ledil (ПММА)			прозрачный ПК	оптика Ledil (ПММА)		
Крепление	консольное, Ø трубы 48 мм**									
Габаритные размеры светильника, мм	220x95x430				220x95x470				220x95x510	
Масса светильника не более, кг	5,5				6,5				7	
Ресурс работы светильника не менее, ч	50 000									
Заводская гарантия, лет	5									

ТЕХНИЧЕСКИЕ ПАРАМЕТРЫ СВЕТИЛЬНИКОВ	МОДИФИКАЦИИ СВЕТИЛЬНИКОВ СЕРИИ «ДКУ»										
	ДКУ 01-208-50 К30	ДКУ 01-208-50 Ш	ДКУ 01-234-50 Г65	ДКУ 01-234-50 Д120	ДКУ 01-234-50 К30	ДКУ 01-234-50 Ш	ДКУ 01-260-50 Г65	ДКУ 01-260-50 Д120	ДКУ 01-260-50 К30	ДКУ 01-260-50 Ш	
Потребляемая мощность в номинальном режиме, Вт	208		234				260				
Световая отдача, лм/Вт	119	117	116	122	115	120	116	121	111	118	
Напряжение питающей сети, В	176-264 AC										
Частота питающей сети, Гц	47-63										
Коэффициент мощности (cos φ) не менее	0,96										
Потребляемый ток светильника не более, А	1	1,1				1,22				0,24	
Класс защиты от поражения электрическим током	I										
Световой поток светильника, лм	24718	24367	27195	28444	26923	28118	30273	31560	28815	30729	
Коэффициент пульсации освещенности не более, %	1										
Тип кривой силы света	К30 - концентрированная 30°	Ш - широкая, асимметричная	Г65 - глубокая 65°	Д120 - косинусная 120°	К30 - концентрированная 30°	Ш - широкая, асимметричная	Г65 - глубокая 65°	Д120 - косинусная 120°	К30 - концентрированная 30°	Ш - широкая, асимметричная	
Цветовая температура, К	4700-5300										
Индекс цветопередачи не менее	Ra >70										
Температура эксплуатации, °С	от -40 до +50										
Вид климатического исполнения	У1										
Степень защиты от воздействия окружающей среды	IP 66										
Материал рассеивателя	оптика Ledil (ПММА)			прозрачный ПК	оптика Ledil (ПММА)			прозрачный ПК	оптика Ledil (ПММА)		
Крепление	консольное, Ø трубы 48 мм**										
Габаритные размеры светильника, мм	220x112x660			220x112x730				220x110x790			
Масса светильника не более, кг	10			10,5				11,5			
Ресурс работы светильника не менее, ч	50 000										
Заводская гарантия, лет	5										

Возможность исполнения с регулировкой яркости (диммирование): \*Предусмотрено исполнение с возможностью удаленного управления, \*\* При исполнении с кронштейном типа ДКУ\_кронштейн\_02 Ø трубы: 48-60 мм, \*\*\*Указана маркировка взрывозащиты, \*\*\*\*В связи с переходом на более эффективные драйверы, в названия светильников модификации «Стандарт» серий ДКУ, ДПП, ДСП внесены изменения: с «01» на «07». Например, ДКУ 01-78-50-Д120 на ДКУ 07-78-50-Д120.

## МОДИФИКАЦИИ СВЕТИЛЬНИКОВ СЕРИИ «ДКУ»

ДКУ 01-130-50- Д120*	ДКУ 01-130-50- К30*	ДКУ 01-130-50- Ш*	ДКУ 01-156-50- Г65*	ДКУ 01-156-50- Д120*	ДКУ 01-156-50- К30*	ДКУ 01-156-50- Ш*	ДКУ 01-182-50- Г65	ДКУ 01-182-50- Д120	ДКУ 01-182-50- К30	ДКУ 01-182-50- Ш*	ДКУ 01-208-50- Г65	ДКУ 01-208-50- Д120
130			156				182			208		
127	116	124	117	121	117		115	122		118	116	121
176-264 AC												
47-63												
0,96												
0,6			0,73				0,83			1		
I												
16522	15042	16058	18284	18915	18249	18254	20891	22223	22218	21455	24160	25164
1												
Д120 - коси- нусная 120°	К30 - концент- рированная 30°	Ш - широкая, асимметричная	Г65 - глубокая 65°	Д120 - коси- нусная 120°	К30 - концент- рированная 30°	Ш - широкая, асимметричная	Г65 - глубокая 65°	Д120 - коси- нусная 120°	К30 - концент- рированная 30°	Ш - широкая, асимметричная	Г65 - глубокая 65°	Д120 - коси- нусная 120°
4700-5300												
Ra >70												
от -40 до +50												
У1												
IP 66												
прозрачный ПК	оптика Ledil (ПММА)		прозрачный ПК	оптика Ledil (ПММА)			прозрачный ПК	оптика Ledil (ПММА)			прозрачный ПК	
консольное, Ø трубы 48 мм**												
220x95x510			220x95x550				220x95x600			220x95x660		
7			8				8,5			10		
50 000												
5												

## ВЗРЫВОЗАЩИЩЕННЫЕ СВЕТИЛЬНИКИ СЕРИИ «ЕХ-ДКУ»

Ех-ДКУ 04-78-50 Г65	Ех-ДКУ 04-78-50 Д120	Ех-ДКУ 04-78-50 К30	Ех-ДКУ 04-78-50 Ш	Ех-ДКУ 04-156-50 Г65	Ех-ДКУ 04-156-50 Д120	Ех-ДКУ 04-156-50 К30	Ех-ДКУ 04-156-50 Ш
78				156			
1Ex e mb II T4 Gb X / Ex tb mb IIIC T90° C Db X***				1Ex e mb II T4 Gb X / Ex tb mb IIIC T95° C Db X***			
176- 264 AC							
45-65							
0,96							
0,37				0,73			
I,II							
9010	9596	8689	9311	18284	18915	18249	18254
1							
Г65 - глубокая 65°	Д120 - коси- нусная 120°	К30 - концент- рированная 30°	Ш - широкая, асимметричная	Г65 - глубокая 65°	Д120 - коси- нусная 120°	К30 - концент- рированная 30°	Ш - широкая, асимметричная
4700-5300							
Ra >70							
от - 40 до + 50							
У1							
IP 66							
оптика Ledil (ПММА)	прозрачный ПК	оптика Ledil (ПММА)			прозрачный ПК	оптика Ledil (ПММА)	
поворотный кронштейн							
220x95x430				220x95x550			
5,5				8			
50 000							
3							

## РУКОВОДСТВО ПО МОНТАЖУ

Перед монтажом светильника «ДКУ» необходимо произвести все монтажные работы по установке опор для уличного освещения в соответствии со строительными нормами и правилами с подведением в них электрического кабеля.

Светильник серии «ДКУ» монтируются на консоль дорожной опоры или столба под углом 5-15 градусов (диаметр трубы 48 мм).

Для монтажа и подключения светильника «ДКУ» к электрической сети необходимо (рис. 1):

- отвернуть винт 1;
- отодвинуть крышку 2 для доступа к хомуту 4;
- ослабить четыре винта 3 ("шестигранник" 8 мм);
- установить светильник на консоль 5 до упоров на хомуте 4 таким образом, чтобы питающий провод 6 вышел через хомут 4;
- затянуть четыре винта 3;
- подключить провод 7 к питающему проводу 6 (соблюдая требования по цветному подключению проводов: РЕ-ЗЕМЛЯ - желто-зеленый; L-ФАЗА - коричневый; N-НОЛЬ - синий) через три соединителя Scotchlok 314 8, используя ручной инструмент - пассатижи переставные (рис. 2);
- уложить провода в свободное пространство и задвинуть крышку 2. Затянуть винт 1.

Светильник «ДКУ» с кронштейном типа ДКУ\_кронштейн\_01 (рис.3) устанавливается непосредственно на опору, столб, верхнее основание, стену и т.д.

Для монтажа и подключения светильника ДКУ с кронштейном типа ДКУ\_кронштейн\_01 к электрической сети необходимо:

1. Закрепить ДКУ\_кронштейн\_01 (рис.1) на опору, столб, верхнее основание, стены и т.д. Для этого:

- если необходимо, завести эл.питающий провод через отверстие 2 в корпусе кронштейна 1 и трубу 3 для последующего подключения светильника;
- с помощью болтовых или резьбовых соединений, используя 4 отверстия диаметром 9 мм в корпусе кронштейна 1 закрепить ДКУ\_кронштейн\_01 на необходимой высоте.

2. Закрепить светильник на ДКУ\_кронштейне\_01 (поз.3). Для этого необходимо:

- на светильнике снять заднюю крышку;
- ослабить 4 винта М10х18 ("шестигранник") на хомуте;
- установить светильник на ДКУ\_кронштейн\_01 (поз.3) до упора на хомуте в нужном положении т.о., чтобы эл.питающий провод вышел через хомут;
- затянуть 4 винта М10х18 ("шестигранник") на хомуте.

3. Подключить светильник к электрической сети. Для этого необходимо:

- провод светильника подключить к эл.питающему проводу через три соединителя Scotchlok 314, идущих в комплекте;
- уложить провода в свободное пространство в светильнике и закрыть крышку;
- включить светильник и проверить его работу.

При эксплуатации с помощью 2-х болтов М6х70 поз. 4 можно дополнительно производить регулировку угла наклона светильника по вертикали.

При эксплуатации с помощью 2-х болтов М8х25 поз. 5 можно дополнительно производить регулировку угла наклона светильника по горизонтали (рис. 4).

Светильник «ДКУ» с кронштейном типа ДКУ\_кронштейн\_02 (рис. 5) для модификаций ДКУ мощность до 156 Вт устанавливается непосредственно на специально предназначенную для наружного освещения опору (столб) - трубу диаметром 48-60 мм.

Для монтажа и подключения светильника «ДКУ» с кронштейном типа ДКУ\_кронштейн\_02 (рис. 5) к электрической сети необходимо:

1. Закрепить ДКУ\_кронштейн\_02 на опору (столб) - трубу диаметром 48-60 мм.

Для этого:

- вывернуть винт М12х353;
- завести питающий провод с опоры, трубы через корпус ДКУ\_кронштейна\_02 (поз. 1 и 2) и вывести его наружу для последующего подключения;
- завернуть винт М12х35 поз. 3;
- ослабить 6 винтов М8х16 поз. 4;
- установить ДКУ\_кронштейн\_02 на опору (столб) в нужном положении;
- затянуть 6 винтов М8х16 поз. 4.

2. Закрепить светильник на ДКУ\_кронштейне\_02 (поз. 1). Для этого необходимо:

- на светильнике снять заднюю крышку;
- ослабить 4 винта М10х18 ("шестигранник") на хомуте;
- установить светильник на ДКУ\_кронштейн\_02 (поз.1) до упора на хомуте в нужном положении таким образом, чтобы питающий провод вышел через хомут;
- затянуть 4 винта М10х18 ("шестигранник") на хомуте.

3. Подключить светильник к электрической сети. Для этого необходимо:

- провод светильника подключить к питающему проводу через три соединителя Scotchlok 314, идущих в комплекте;
- уложить провода в свободное пространство в светильнике и закрыть крышку;
- включить светильник и проверить его работу.

В процессе эксплуатации с помощью винта М12х35 поз. 3 можно дополнительно производить регулировку угла наклона светильника. Изменяемый угол поворота до 90 град. (рис. 6)

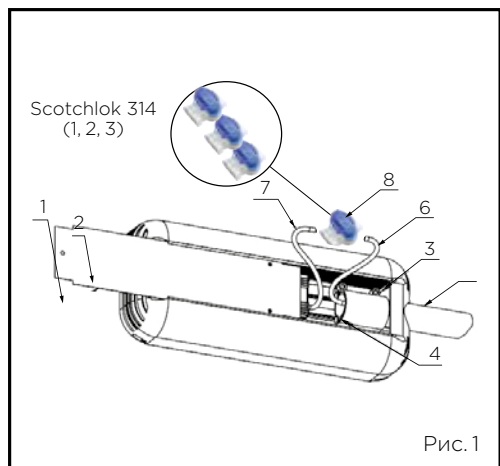


Рис. 1

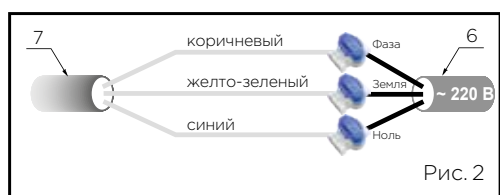


Рис. 2

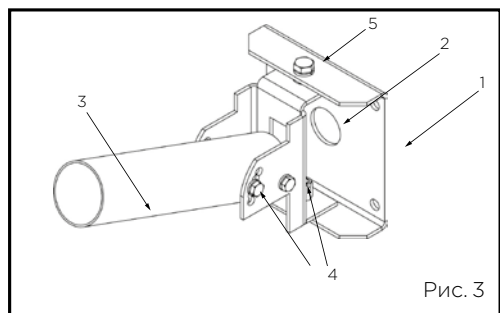


Рис. 3

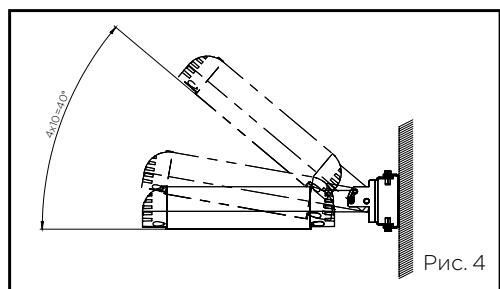


Рис. 4

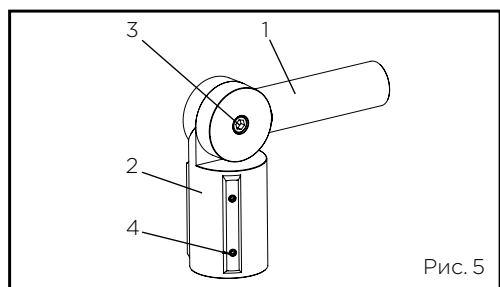


Рис. 5

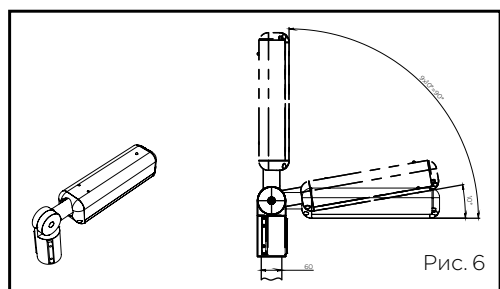
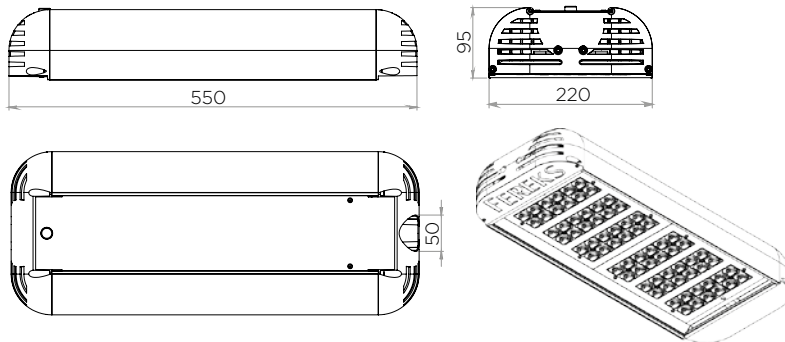


Рис. 6

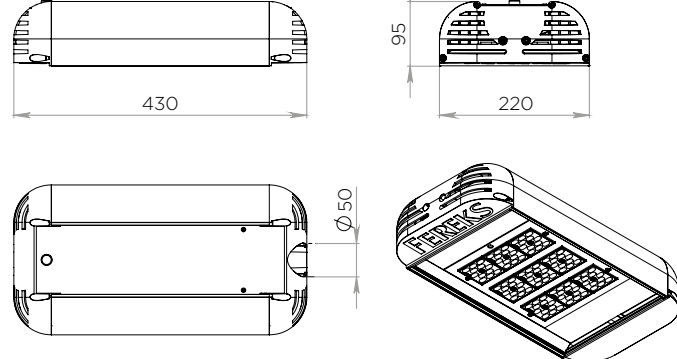


**ГАБАРИТНЫЙ ЧЕРТЕЖ**

**ДКУ 01-156-ХХ**

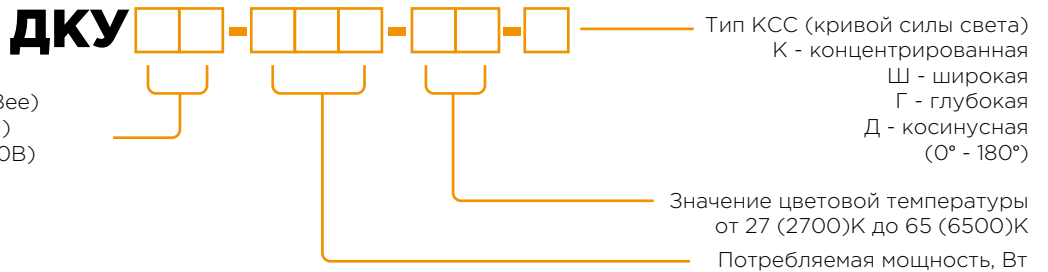


**ФЕРЕКС-Победитель**



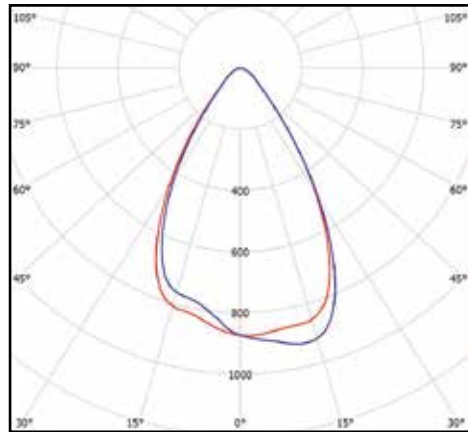
Модификация светильника ДКУ:

- 01 - Стандарт
- 03 - Стандарт, беспр.интерфейс (ZigBee)
- 05 - Стандарт, цифр.интерфейс (DALI)
- 06 - Стандарт, аналог.интерфейс (0-10В)

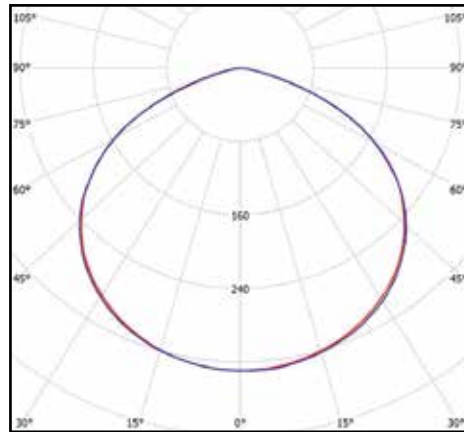


При взрывозащищенном исполнении в название модификации добавляются буквы "Ex", следующим образом: Ex-ДКУ 01-130-50-Д120.

**КРИВАЯ СИЛЫ СВЕТА Г65**



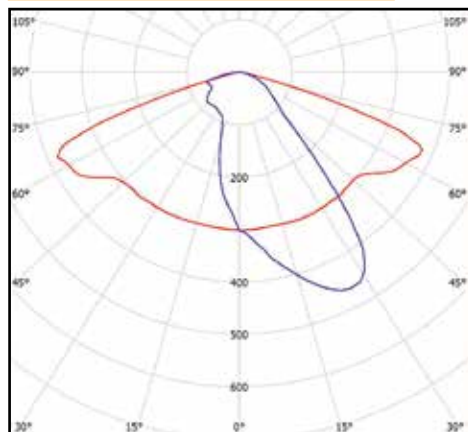
**КРИВАЯ СИЛЫ СВЕТА Д120**



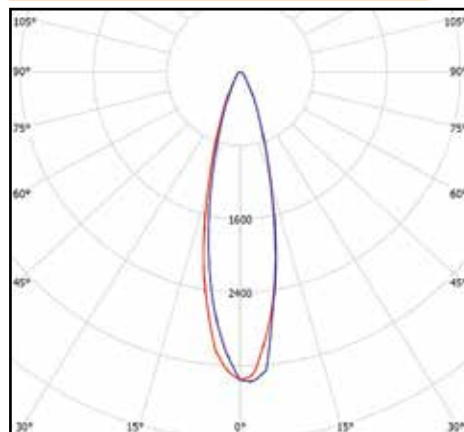
**МАРКИРОВКА ВЗРЫВОЗАЩИТЫ**

Мощность моделей Ex-ДКУ, Вт	Маркировка взрывозащиты и защиты от воспламенения пыли
52÷90	1Ex e mb II T4 Gb X / Ex tb mb IIIC T90° C Db X
91÷182	1Ex e mb II T4 Gb X / Ex tb mb IIIC T95° C Db X
183÷260	1Ex e mb II T4 Gb X / Ex tb mb IIIC T100° C Db X

**КРИВАЯ СИЛЫ СВЕТА Ш**



**КРИВАЯ СИЛЫ СВЕТА К30**



**КОМПЛЕКТ ПОСТАВКИ**

Наименование	Количество, шт.
Светильник	1
Упаковка из гофрокартона	1
Технический паспорт	1
Соединитель Scotchlok 314	3

cd/klm  
 — C0-C180 — C90-C270



светодиодные решения