

СВЕТОДИОДНЫЕ СВЕТИЛЬНИКИ ДСБ

Предназначены для освещения торговых, бытовых и различных общественных помещений



Различные варианты монтажа



Естественная цветопередача



Диммирование



Контрастность освещения



Бесшумность работы



Отсутствие стробоскопического эффекта



Монтируется к верхнему основанию (потолку) или стене с помощью 2-х кронштейнов.
Предусмотрена возможность исполнения для монтажа на трос.



светодиодные решения

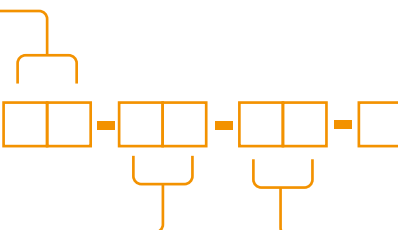
ТЕХНИЧЕСКИЕ ПАРАМЕТРЫ СВЕТИЛЬНИКОВ

МОДИФИКАЦИИ СВЕТИЛЬНИКОВ СЕРИИ "ДСБ"

	МОДИФИКАЦИИ СВЕТИЛЬНИКОВ СЕРИИ "ДСБ"		
	ДСБ 01-14-50	ДСБ 01-28-50	ДСБ 01-35-50
Потребляемая мощность в номинальном режиме, Вт	14	28	35
Световая отдача, лм/Вт	122		125
Напряжение питающей сети, В	176-264 АС		
Частота питающей сети, Гц	47-63		
Коэффициент мощности (cos φ) не менее	0,96		
Потребляемый ток светильника не более, А	0,06	0,13	0,16
Класс защиты от поражения электрическим током	I		
Световой поток светильника, лм	1718	3431	4389
Коэффициент пульсации освещенности не более, %	1		
Тип кривой силы света	Д - косинусная		
Цветовая температура, К	4700-5300		
Индекс цветопередачи не менее	Ra >80		
Температура эксплуатации, °С	от -10 до +40		
Вид климатического исполнения	УХЛ3.1		
Степень защиты от воздействия окружающей среды	IP20		
Материал рассеивателя	опаловый поликарбонат, 2 мм		
Крепление	подвесное		
Габаритные размеры светильника, мм	50x595x50	50x1166x50	
Масса светильника не более, кг	0,7	1	
Ресурс работы светильник не менее, ч	50 000		
Заводская гарантия, лет	3		

Модификация светильника
01 - Стандартное подключение
02 - Линейное подключение

ДСБ



Тип КСС(кривой силы света)
Д - косинусная
(0° - 180°)

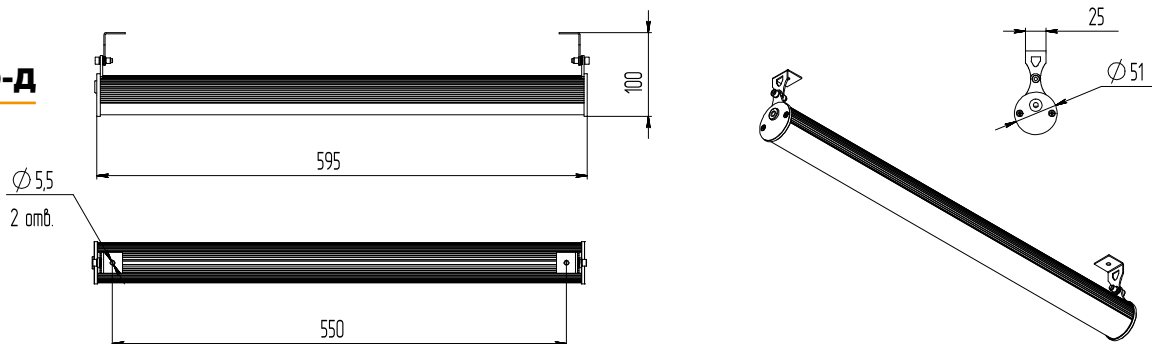
Потребляемая мощность, Вт

Значение цветовой температуры
от 27 (2700)К до 65 (6500)К

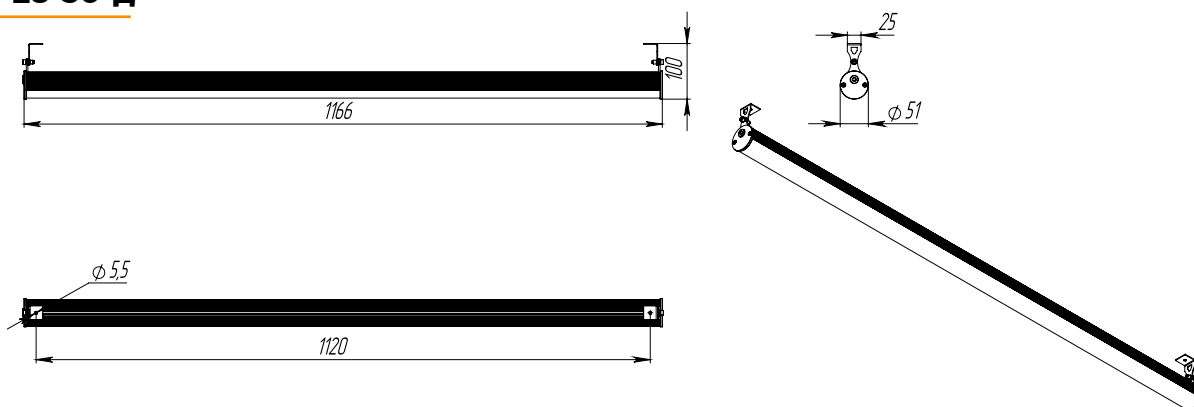


ГАБАРИТНЫЕ ЧЕРТЕЖИ

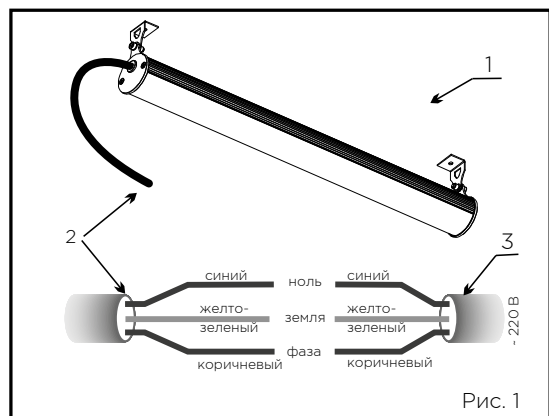
ДСБ 01-14-50-Д



ДСБ 01-28-50-Д



РУКОВОДСТВО ПО МОНТАЖУ



Светильник ДСБ 1 (рис.1) монтируется к верхнему основанию (потолку) или стене с помощью 2-х кронштейнов ДСБ 2.

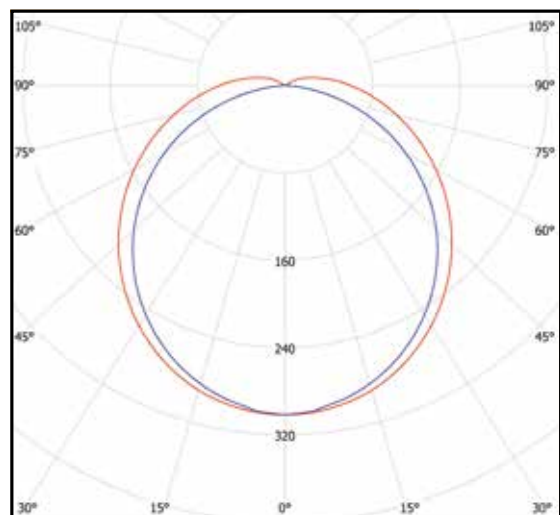
Предусмотрена возможность исполнения для монтажа на трос. Высота установки для наилучшего освещения должна быть для: ДСБ-XX-14-XX ... 2-3 м, ДСБ-XX-28-XX ... 2-4 м.

Для того, чтобы подключить светильник ДСБ 1 к электрической сети необходимо:

- а) подключить электропитающий провод 3 к проводу светильника 2 соблюдая все необходимые требования по цветовому подключению проводов: РЕ-ЗЕМ-ЛЯ – желто-зеленый; L-ФАЗА – коричневый; N-НОЛЬ – синий
- б) подключить светильник к электрической сети и проверить его работу.

Рекомендуемое сечение электрического провода - 3x0,824мм² (тип AWG-18). Момент затяжки болтов для кронштейнов ДСБ - 4-5Н*м.

КРИВАЯ СИЛЫ СВЕТА Д120



cd/klm
 — C0-C180 — C90-C270

КОМПЛЕКТ ПОСТАВКИ

Наименование	Количество, шт.
Светильник	1
Упаковка	1
Технический паспорт	1
Кронштейн ДСБ	2



светодиодные решения