

СВЕТОДИОДНЫЕ СВЕТИЛЬНИКИ ДСП, Ех-ДСП

Предназначены для освещения производственных, торговых, складских, спортивных и других помещений с высокими потолками, а также для наружной подсветки различных объектов



Возможность применения во взрывоопасных зонах класса 1 и 2 для Ех-ДСП



Гарантийный срок 3/5 лет



Степень защиты IP65/66



Диммирование



Взрывозащищенное исполнение (1Ex e mb II T4 Gb X / Ex tb mb IIIC T80/90° C Db X)



Различные варианты монтажа



Контрастность освещения



Отсутствие стробоскопического эффекта



Возможность удаленного управления



Светильники серии «ДСП» выпускаются на поворотных кронштейнах или на рым-болте. В первом случае они крепятся непосредственно на потолок или стену при помощи кронштейна, во втором — устанавливаются непосредственно на крюк или трос и на фиксированной высоте обеспечивают требуемый уровень освещенности в помещении.

ВЫСОТА УСТАНОВКИ ДЛЯ НАИЛУЧШЕГО ОСВЕЩЕНИЯ С ПОМОЩЬЮ:

- ДСП-XX-70 — 4-5 м;
- ДСП-XX-130 — 7-12 м;
- ДСП-XX-90 — 5-7 м;
- ДСП-XX-177 — 12-18 м.



светодиодные решения

ТЕХНИЧЕСКИЕ ПАРАМЕТРЫ СВЕТИЛЬНИКОВ

МОДИФИКАЦИИ СВЕТИЛЬНИКОВ СЕРИИ "ДСП"

	ДСП 01-70-50-Д120	ДСП 01-70-50-К15	ДСП 01-70-50-К40	ДСП 01-70-50-Г60	ДСП 01-90-50-Д120	ДСП 01-130-50-Д120*	ДСП 01-130-50-К15*	ДСП 01-130-50-К40*	ДСП 01-130-50-Г60*	ДСП 01-177-50-Д120	ДСП 01-177-50-К15	ДСП 01-177-50-К40	ДСП 01-177-50-Г60	ДСП 02-70-50-Д120	ДСП 02-70-50-К15
Потребляемая мощность в номинальном режиме, Вт	70				90	130				177				70	
Световая отдача, лм/Вт	113	108	110	112	120	116	115	117	104	102	103	113	102		
Напряжение питающей сети, В	176-264 AC														
Частота питающей сети, Гц	47-63														
Коэффициент мощности (cos φ) не менее	0,96														
Потребляемый ток светильника не более, А	0,32			0,41	0,6				0,82				0,32		
Класс защиты от поражения электрическим током	I														
Световой поток светильника, лм	7940	7532	7584	7684	10105	15578	15086	15013	15199	18484	18131	18101	18189	7908	7155
Коэффициент пульсации освещенности не более, %	1														
Тип кривой силы света	Д-косинус-на 120°	К-концентрированная 15°	К-концентрированная 40°	Г-лубокая 60°	Д-косинусна 120°	К-концентрированная 15°	К-концентрированная 40°	Г-лубокая 60°	Д-косинусна 120°	К-концентрированная 15°	К-концентрированная 40°	Г-лубокая 60°	Д-косинусна 120°	К-концентрированная 15°	
Цветовая температура, К	4700-5300														
Индекс цветопередачи не менее	Ra >80					Ra >70					Ra >80				
Температура эксплуатации, °С	от -40 до +50														
Вид климатического исполнения	У1; У2														
Степень защиты от воздействия окружающей среды	IP 66												IP 65		
Материал рассеивателя****	прозрачный ПММА, 3 мм	оптика ДСП К15 (ПММА)	оптика ДСП К40 (ПММА)	оптика ДСП Г60 (ПММА)	прозрачный ПММА, 3 мм	оптика ДСП (ПММА)			прозрачный ПММА, 3 мм	оптика ДСП (ПММА)			закаленное стекло	оптика ДСП К15	
Крепление	подвесное (крюк, трос)														
Габаритные размеры светильника, мм	D200x295			D200x315	D200x340				D200x380				D200x335x300		
Масса светильника не более, кг	5			5,5	6,5				7						
Ресурс работы светильника не менее, ч	50 000														
Заводская гарантия, лет	5														

ТЕХНИЧЕСКИЕ ПАРАМЕТРЫ СВЕТИЛЬНИКОВ

ВЗРЫВОЗАЩИЩЕННЫЕ СВЕТИЛЬНИКИ СЕРИИ «ЕХ-ДСП»

	Ех-ДСП 04-70-50-Г60	Ех-ДСП 04-70-50-Д120	Ех-ДСП 04-70-50-К15	Ех-ДСП 04-70-50-К40	Ех-ДСП 24-70-50-Г60	Ех-ДСП 24-70-50-Д120	Ех-ДСП 24-70-50-К15	Ех-ДСП 24-70-50-К40	Ех-ДСП 04-90-50-Д120
Потребляемая мощность в номинальном режиме, Вт	70								90
Маркировка взрывозащиты	1Ex e mb II T4 Gb X/Ex tb mb IIIC T80 °C Db X								
Напряжение питающей сети, В	176-264 AC								
Частота питающей сети, Гц	47-63								
Коэффициент мощности (cos φ) не менее	0,96								
Потребляемый ток светильника не более, А	0,32								0,41
Класс защиты от поражения электрическим током	I, II								
Световой поток светильника, лм	7300	7908	7155	7205	7300	7908	7155	7205	10065
Коэффициент пульсации освещенности не более, %	1								
Тип кривой силы света	Г-лубокая 60°	Д-косинусна 120°	К-концентрированная 15°	К-концентрированная 40°	Г-лубокая 60°	Д-косинусна 120°	К-концентрированная 15°	К-концентрированная 40°	Д-косинусна 120°
Цветовая температура, К	4700-5300								
Индекс цветопередачи не менее	Ra >70								
Температура эксплуатации, °С	от -40 до +50								
Вид климатического исполнения	У1								
Степень защиты от воздействия окружающей среды	IP 66								
Материал рассеивателя****	оптика ДСП Г60 (ПММА)+ закаленное стекло	закаленное стекло	оптика ДСП К15 (ПММА)+ закаленное стекло	оптика ДСП К40 (ПММА)+ закаленное стекло	оптика ДСП Г60 (ПММА)+ закаленное стекло	закаленное стекло	оптика ДСП К15 (ПММА)+ закаленное стекло	оптика ДСП К40 (ПММА)+ закаленное стекло	закаленное стекло
Крепление	подвесное (крюк, трос)				поворотный кронштейн				подвесное (крюк, трос)
Габаритные размеры светильника, мм	D200x295				D200x335x300				D200x315
Масса светильника не более, кг	5				7				5,5
Ресурс работы светильника не менее, ч	50 000								
Заводская гарантия, лет	3								

МОДИФИКАЦИИ СВЕТИЛЬНИКОВ СЕРИИ "ДСП"

ДСП 02 -70-50 -К40	ДСП 02 -70-50 -Г60	ДСП 02 -90-50 -Д120	ДСП 02 -130-50 -Д120*	ДСП 02 -130-50 -К15	ДСП 02 -130-50 -К40	ДСП 02 -130-50 -Г60	ДСП 08 -125-50 -Д120	ДСП 08 -125-50 -К15	ДСП 08 -125-50 -К30	ДСП 08 -125-50 -Г60	ДСП 28 -125-50 -Д120	ДСП 28 -125-50 -К15	ДСП 28 -125-50 -К30	ДСП 28 -125-50 -Г60	
70		90	130				125								
103	104	112	110			120	119	115	118	117	113	110	112	111	
176-264 AC							198-264 AC								
47-63															
0,96															
0,32		0,41		0,6											
I															
7205	7300	10065	15640	14332	14262	14291	14875	14440	14750	14643	14131	13718	14013	13911	
1															
К - концен- трированная 40°	Г - глубокая 60°	Д - косинусна 120°		К - концен- трированная 15°	К - концен- трированная 40°	Г - глубокая 60°	Д - косинусна 120°	К - концен- трированная 15°	К - концен- трированная 30°	Г - глубокая 60°	Д - косинус- на 120°	К - концен- трированная 15°	К - концен- трированная 30°	Г - глубокая 60°	
4700-5300															
Ra >80			Ra >70				Ra >80								
от -40 до +50															
У1; У2		У1; У2				УХЛ 3.1									
IP 65		IP 66													
оптика ДСП К40	оптика ДСП Г60	закаленное стекло		оптика ДСП (ПММА)			прозрачный ПММА, 3 мм	оптика ДСП К15 (ПММА)	оптика ДСП К30 (ПММА)	оптика ДСП Г60 (ПММА)	закаленное стекло	оптика ДСП К15 (ПММА) +закаленное стекло	оптика ДСП К30 (ПММА) +закаленное стекло	оптика ДСП Г60 (ПММА) +закаленное стекло	
поворотный кронштейн															
D200x335x300			D200x385x340				D200x380				D200x385x370				
7			8				6,5				8				
50 000															
5															

ВЗРЫВОЗАЩИЩЕННЫЕ СВЕТИЛЬНИКИ СЕРИИ «ЕХ-ДСП»

Ех-ДСП 24-90-50-Д 120	Ех-ДСП 04-130-50-Г 60	Ех-ДСП 04-130-50-Д 120	Ех-ДСП 04-130-50-К 15	Ех-ДСП 04-130-50-К 40	Ех-ДСП 24-130-50-Г 60	Ех-ДСП 24-130-50-Д 120	Ех-ДСП 24-130-50-К 15	Ех-ДСП 24-130-50-К 40
90		130						
1Ex e mb II T4 Gb X/Ex tb mb IIIC T90 °C Db X								
176- 264 AC								
47-63								
0,96								
0,41		0,6						
I,II								
10065	14291	15640	14332	14262	14291	15640	14332	14262
I								
Д - косинусна 120°	Г - глубокая 60°	Д - косинусна 120°	К - концентри- рованная 15°	К - концентри- рованная 40°	Г - глубокая 60°	Д - косинусна 120°	К - концентри- рованная 15°	К - концентри- рованная 40°
4700-5300								
Ra >70		Ra >80						
от -40 до +50								
У1								
IP 66								
закаленное стекло	оптика ДСП Г 60 (ПММА)+ закаленное стекло	закаленное стекло	оптика ДСП К 15 (ПММА)+ закаленное стекло	оптика ДСП К 40 (ПММА)+ закаленное стекло	оптика ДСП Г 60 (ПММА)+ закаленное стекло	закаленное стекло	оптика ДСП К 15 (ПММА)+ закаленное стекло	оптика ДСП К 40 (ПММА)+ закаленное стекло
поворотный кронштейн	подвесное (крюк, трос)				поворотный кронштейн			
200x335x300	D200x340				D207x347			
7	6,1							
50 000								
3								

РУКОВОДСТВО ПО МОНТАЖУ

Светильники «ДСП» монтируются на кронштейн, либо крепятся в подвесном состоянии на рым-болт.

Для монтажа и подключения светильника «ДСП» к электрической сети необходимо (рис.1):

- установить кронштейн 1 на поверхность;
- выкрутить три самореза 2, вынуть из светильника 12 провод 3 и клеммник 4;
- установить клеммник 4 на провод 3, соблюдая требования по цветовому подключению проводов: РЕ-ЗЕМЛЯ – желто-зеленый; L-ФАЗА – коричневый; N-НОЛЬ – синий;
- установить светильник 12 на кронштейн 1 и закрепить светильник, используя шайбу 6 и винт 5;
- используя винт 7, шайбу 8 и гайку 9 зафиксировать светильник в рабочем положении;
- ослабить кабельный ввод 10 и пропустить через него подводящий провод круглого сечения 11 (внешний Ø провода 6-8мм) с подготовленными концами;
- затянуть кабельный ввод 10;
- вставить концы провода 11 в клеммник 4, соблюдая требования по цветовому подключению проводов;
- вставить в светильник 12 провод 3 и клеммник 4, приложить заглушку 13 и прикрутить ее саморезами 2;
- для «ДСП» серий 01, 03, 04, 05, 06 (провод снаружи) необходимо подключить провод согласно пункту «в».

Рекомендуемое сечение электрического провода - $3 \times 0,824 \text{ мм}^2$ (тип AWG-18).

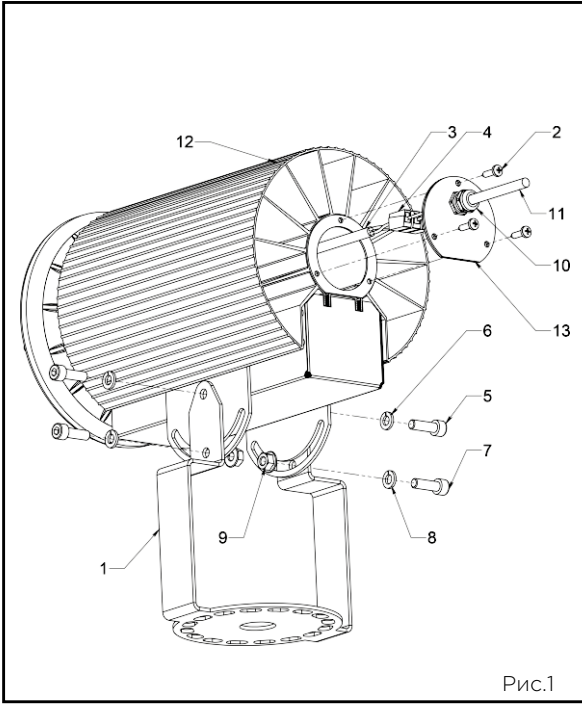
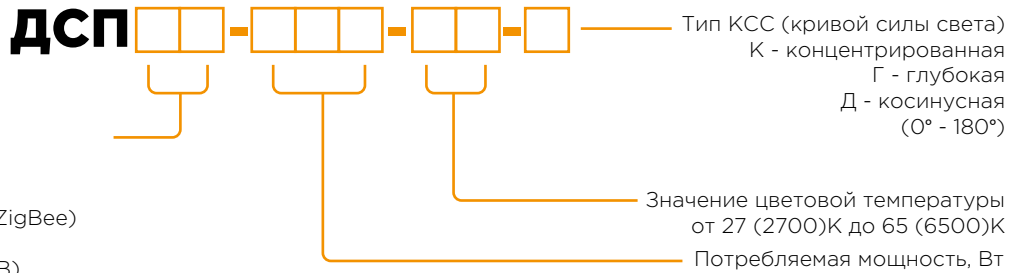


Рис.1



Модификация светильника:

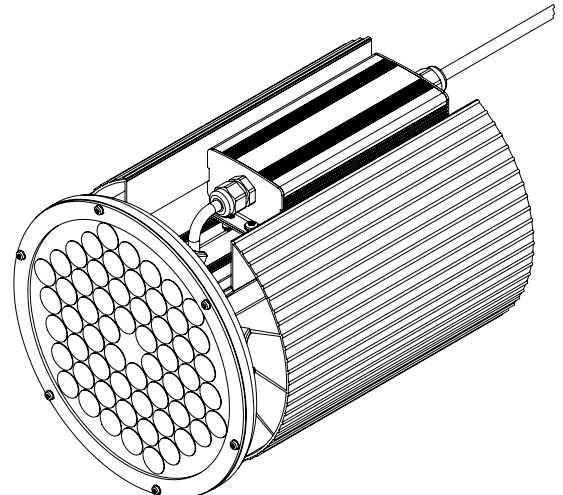
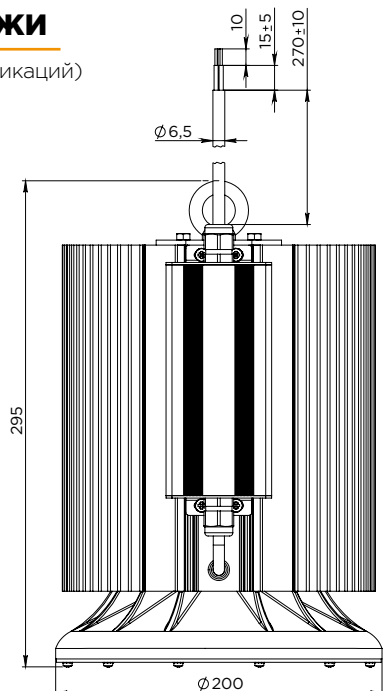
- 01 - Стандарт
- 02 - Стандарт, поворотный кронштейн
- 03 - Стандарт, беспровод. интерфейс (ZigBee)
- 05 - Стандарт, цифр. интерфейс (DALI)
- 06 - Стандарт, аналог. интерфейс (0-10V)
- 23 - Стандарт, беспровод. интерфейс (ZigBee), поворотный кронштейн
- 25 - Стандарт, цифр. интерфейс (DALI), поворотный кронштейн
- 26 - Стандарт, аналог. интерфейс (0-10V), поворотный кронштейн

При взрывозащищенном исполнении в название модификации добавляются буквы "Ex", следующим образом: Ex-ДСП 01-90-50-Д120

ГАБАРИТНЫЕ ЧЕРТЕЖИ

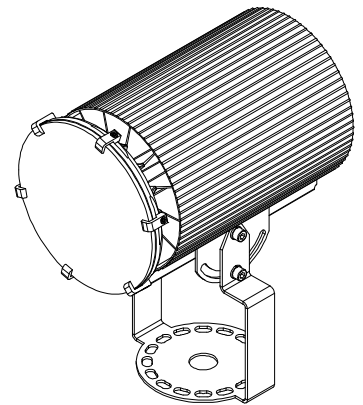
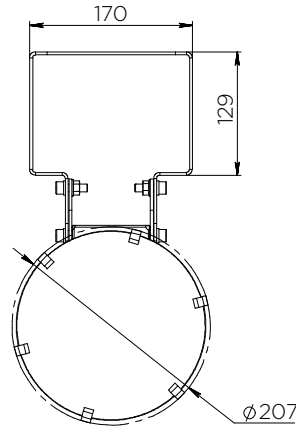
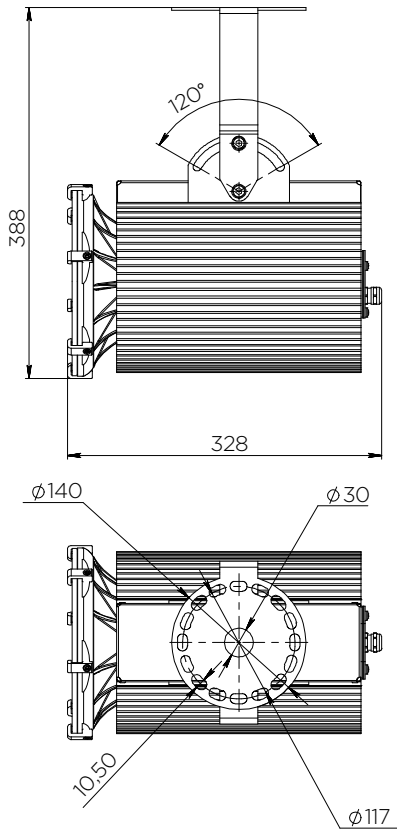
(на примере нескольких модификаций)

ДСП 01-70-50-K15

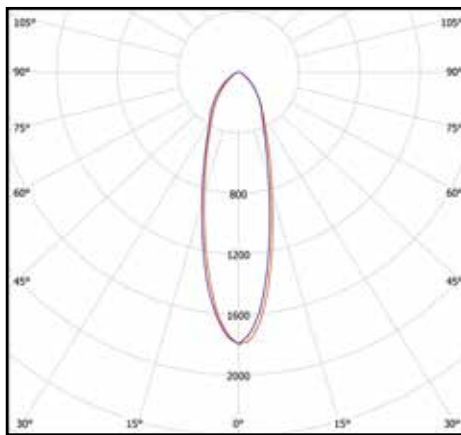




ДСП 02-130-K15-02



КРИВАЯ СИЛЫ СВЕТА К30

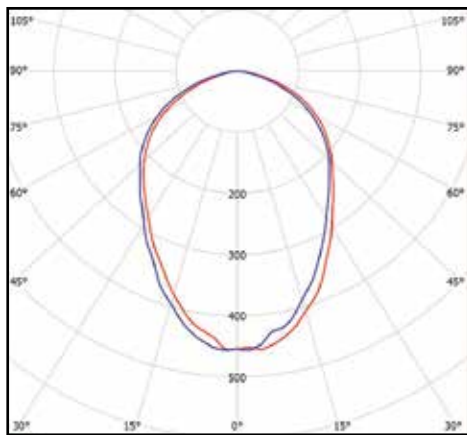


Светильники серии «ДСП» прошли испытания на прочность при воздействии механических ударов многократного действия, на защиту от проникновения пыли и от проникновения влаги.

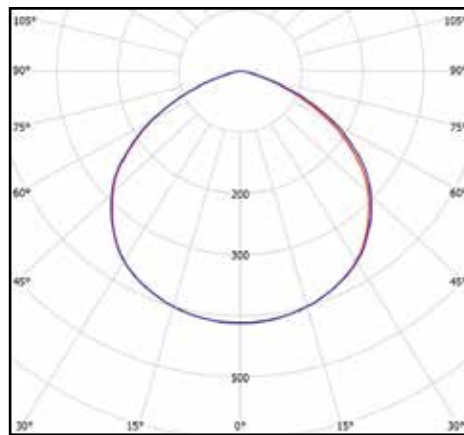
Высокая степень защиты от внешних воздействий гарантирует стабильную работу светильников «ДСП» в жестких условиях эксплуатации.

Предусмотрена возможность удаленного управления и диммирования (регулировки яркости).

КРИВАЯ СИЛЫ СВЕТА Г60



КРИВАЯ СИЛЫ СВЕТА Д120



МАРКИРОВКА ВЗРЫВОЗАЩИТЫ

Мощность моделей Ex-ДСП, Вт

20÷90

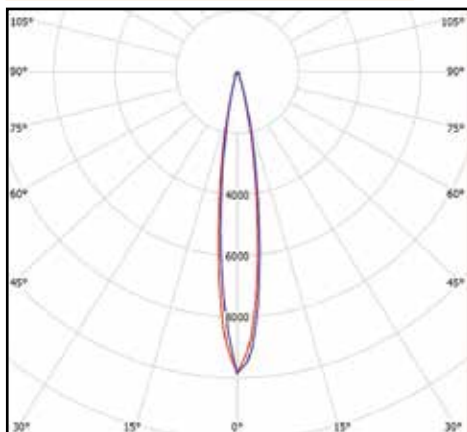
90÷130

Маркировка взрывозащиты и защиты от воспламенения пыли

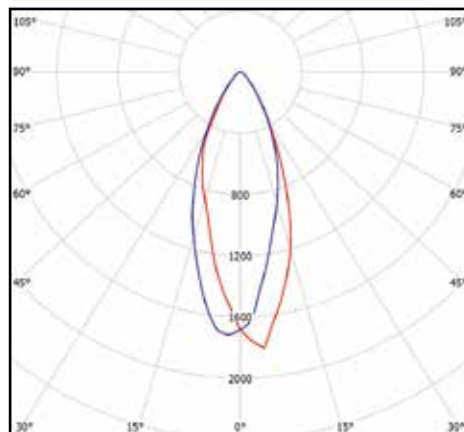
1Ex e mb II T4 Gb X / Ex tb mb IIIC T80° C Db X

1Ex e mb II T4 Gb X / Ex tb mb IIIC T90° C Db X

КРИВАЯ СИЛЫ СВЕТА K15



КРИВАЯ СИЛЫ СВЕТА K40



КОМПЛЕКТ ПОСТАВКИ

Наименование	Количество, шт.
Светильник	1
Упаковка из гофрокартона	1
Технический паспорт	1
Рым-болт (для ДСП- 01, 03, 04, 05, 06)	1
Клеммник (для ДСП- 02, 23, 24, 25, 26)	3
Поворотный кронштейн	1

cd/klm
 — C0-C180 — C90-C270



светодиодные решения