

СВЕТОДИОДНЫЕ СВЕТИЛЬНИКИ ДВУ, Ех-ДВУ

Светильники серии ДВУ предназначены для общего освещения АЗС, паркингов, а также уличного освещения различных объектов



Возможность применения во взрывоопасных зонах класса 1 и 2 для Ех-ДВУ



Гарантийный срок 3/5 лет



Степень защиты IP66



Взрывозащищенное исполнение (1Ex e mb II T4 Gb X / Ex tb mb IIIC T90/95° C Db X)



Естественная цветопередача



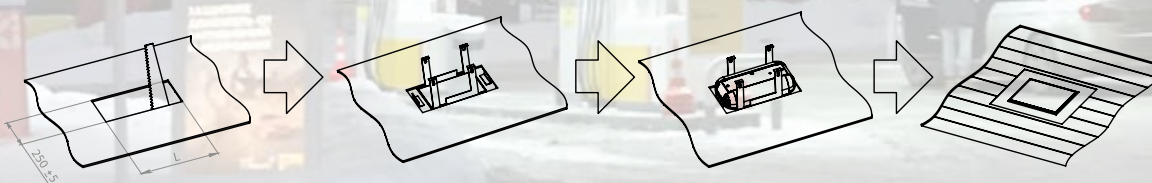
Контрастность освещения



Отсутствие стробоскопического эффекта



СХЕМА УСТАНОВКИ СВЕТИЛЬНИКОВ ДВУ



Модель L

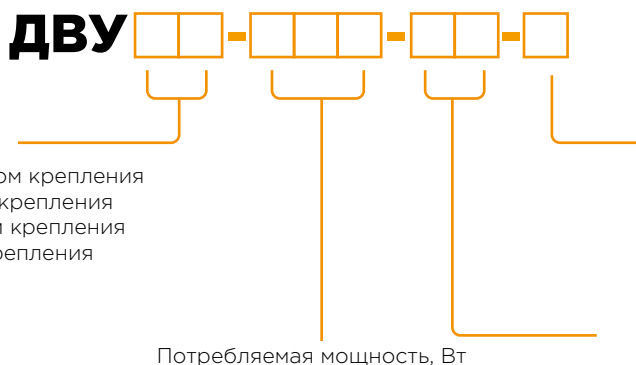
52	410±5мм
78	460±5мм
104	500±5мм
130	540±5мм



светодиодные решения

ТЕХНИЧЕСКИЕ ПАРАМЕТРЫ СВЕТИЛЬНИКОВ	МОДИФИКАЦИИ СВЕТИЛЬНИКОВ СЕРИИ "ДВУ"							
	ДВУ 41-52-50-Д110	ДВУ 01-78-50-Д110	ДВУ 01-104-50-Д110	ДВУ 01-130-50-Д110	ДВУ 42-52-50-Д110	ДВУ 02-78-50-Д110	ДВУ 02-104-50-Д110	ДВУ 02-130-50-Д110
Потребляемая мощность в номинальном режиме, Вт	52	78	104	130	52	78	104	130
Световая отдача, лм/Вт	119	114	118	116	119	114	118	116
Напряжение питающей сети, В	176-264 АС							
Частота питающей сети, Гц	47-63							
Коэффициент мощности (cos φ) не менее	0,96							
Потребляемый ток светильника не более, А	0,25	0,38	0,5	0,62	0,25	0,38	0,5	0,62
Класс защиты от поражения электрическим током	I							
Световой поток светильника, лм	6173	8928	12282	15122	6173	8928	12282	15112
Коэффициент пульсации освещенности не более, %	1							
Тип кривой силы света	Д - косинусная 110°							
Цветовая температура, К	4700-5300							
Индекс цветопередачи не менее	Ra >70							
Температура эксплуатации, °С	от -40 до +50							
Вид климатического исполнения	У2							
Степень защиты от воздействия окружающей среды	IP66							
Материал рассеивателя	опаловый акрил							
Крепление	встраиваемый							
Габаритные размеры светильника, мм	360x350x200	500x350x200		580x350x200	360x350x200	500x350x105		
Масса светильника не более, кг	4	7,3	8,1	10	4	8,2	9	10
Ресурс работы светильника не менее, ч	50 000							
Заводская гарантия, лет	3	5			3	5		

ТЕХНИЧЕСКИЕ ПАРАМЕТРЫ СВЕТИЛЬНИКОВ	ВЗРЫВОЗАЩИЩЕННЫЕ СВЕТИЛЬНИКИ СЕРИИ «ЕХ-ДВУ»							
	Ех-ДВУ 41-52-50-Д110	Ех-ДВУ 41-78-50-Д110	Ех-ДВУ 41-104-50-Д110	Ех-ДВУ 41-130-50-Д110	Ех-ДВУ 42-52-50-Д110	Ех-ДВУ 42-78-50-Д110	Ех-ДВУ 42-104-50-Д110	Ех-ДВУ 41-130-50-Д110
Потребляемая мощность в номинальном режиме, Вт	52	78	104	130	52	78	104	130
Световая отдача, лм/Вт	IEx e mb II T4 Gb X / Ex tb mb IIC T90° C Db X							
Напряжение питающей сети, В	176-264 АС							
Частота питающей сети, Гц	47-63							
Коэффициент мощности (cos φ) не менее	0,96							
Потребляемый ток светильника не более, А	0,25	0,38	0,5	0,62	0,25	0,38	0,5	0,62
Класс защиты от поражения электрическим током	I,II							
Световой поток светильника, лм	6173	8928	12282	15122	6173	8928	12282	15112
Коэффициент пульсации освещенности не более, %	1							
Тип кривой силы света	Д - косинусная 110°							
Цветовая температура, К	4700-5300							
Индекс цветопередачи не менее	Ra >70							
Температура эксплуатации, °С	от -40 до +50							
Вид климатического исполнения	У2							
Степень защиты от воздействия окружающей среды	IP66							
Материал рассеивателя	опаловый акрил							
Крепление	встраиваемый							
Габаритные размеры светильника, мм	360x350x200	500x350x200		580x350x200	360x350x200	500x350x105		
Масса светильника не более, кг	4	7,3	8,1	10	4	8,2	9	10
Ресурс работы светильника не менее, ч	50 000							
Заводская гарантия, лет	3							



Модификация светильника ДВУ:
 01 - "Стандарт" с внутренним способом крепления
 02 - "Стандарт" с внешним способом крепления
 41 - "Эконом" с внутренним способом крепления
 42 - "Эконом" с внешним способом крепления

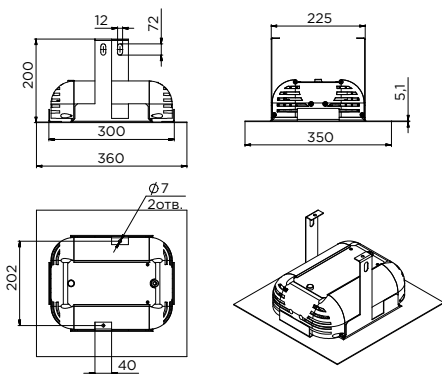
Тип КСС (кривой силы света)
 К - концентрированная
 Ш - широкая
 Г - глубокая
 Д - косинусная (0° - 180°)

Значение цветовой температуры от 27 (2700)К до 65 (6500)К

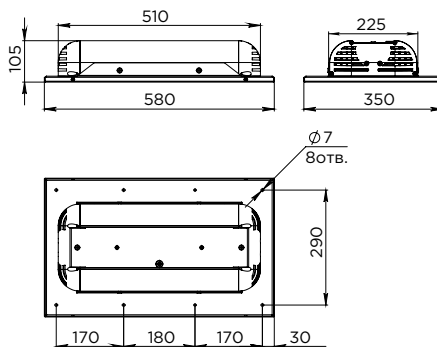
При взрывозащищенном исполнении в название модификации добавляются буквы "Ex", следующим образом: Ex-ДВУ 02-78-50-Д110.

ГАБАРИТНЫЕ ЧЕРТЕЖИ

ДВУ 41-52-50-Д110



ДВУ 02-130-50-Д110



МАРКИРОВКА ВЗРЫВОЗАЩИТЫ

Мощность моделей Ex-ДВУ, Вт

Маркировка взрывозащиты и защиты от воспламенения пыли

52÷90

1Ex e mb II T4 Gb X / Ex tb mb IIIC T90° C Db X

91÷130

1Ex e mb II T4 Gb X / Ex tb mb IIIC T95° C Db X

РУКОВОДСТВО ПО МОНТАЖУ

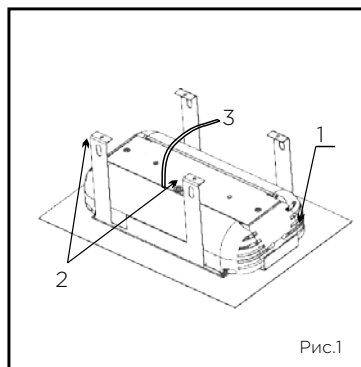
Для монтажа светильников серии ДВУ 01,41-XX необходимо (см. рис. 1):

а) закрепить рамку ДВУ 1 с отверстиями 2 диаметром 7 мм к верхнему основанию с помощью винтовых или болтовых соединений.

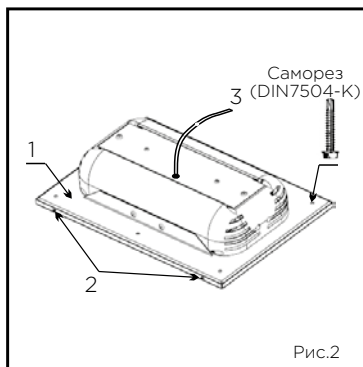
Для монтажа светильников серии ДВУ 02,42-XX необходимо (см. рис. 2):

а) вывернуть винты 2 М4х16;
 б) снять рамку ДВУ 1 вместе со светильником;
 в) закрепить рамку ДВУ 1 вместе со светильником к верхнему основанию с помощью саморезов, идущих в комплекте;
 г) завернуть винты 2 М4х16.

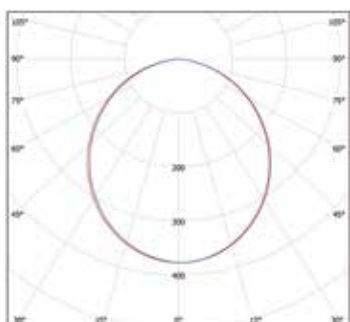
ДВУ 01-XX, ДВУ 41-XX



ДВУ 02-XX, ДВУ 42-XX



КРИВАЯ СИЛЫ СВЕТА Д110



cd/klm
 — C0-C180 — C90-C270

КОМПЛЕКТ ПОСТАВКИ

Наименование	Кол-во, шт.
Светильник	1
Упаковка	1
Технический паспорт	1
Соединитель Scotchlok 314	3
Саморез (DIN 7504-K):	
для ДВУ 02-104	8
для ДВУ 42-55	4



светодиодные решения