

# СВЕТОДИОДНЫЕ СВЕТИЛЬНИКИ

# FBL, Ex-FBL

Предназначены для освещения объектов ЖКХ, промышленного, складского и торгового освещения, а также для наружного освещения различных объектов



Возможность применения во взрывоопасных зонах класса 1 и 2 для Ex-FBL



Срок службы не менее 50 000 часов



Отсутствие мерцания



Гарантийный срок 3/5 лет



RGB исполнение



Степень защиты IP65



Взрывозащищенное исполнение (1Ex e mb II T4 Gb X / Ex tb mb IIIC T85° C Db X)



Светодиодный светильник FBL — оптимальное решение для освещения подъездов жилых домов. FBL выпускается в надежном анодированном корпусе, имеет компактный габаритный размер 400 x 110 x 90 мм и легкий вес — всего 2,7 кг. Для монтажа используется надежный подвесной кронштейн. На освещаемом участке FBL обеспечивает качественное равномерное освещение без эффекта ослепления.

**ФЕРЕКС**

светодиодные решения

| ТЕХНИЧЕСКИЕ ПАРАМЕТРЫ СВЕТИЛЬНИКОВ             | МОДИФИКАЦИИ СВЕТИЛЬНИКОВ СЕРИИ «FBL» |                     |                       |                |                  |                     |                       |                |
|--|--------------------------------------|---------------------|-----------------------|----------------|------------------|---------------------|-----------------------|----------------|
|  | FBL 01-35-50-Г65                     | FBL 01-35-50-Д120   | FBL 01-35-50-К30      | FBL 01-35-50-Ш | FBL 01-52-50-Г65 | FBL 01-52-50-Д120   | FBL 01-52-50-К30      | FBL 01-52-50-Ш |
| Потребляемая мощность в номинальном режиме, Вт | 35                                   |                     |                       |                | 52               |                     |                       |                |
| Световая отдача, лм/Вт:                        | 117                                  | 119                 | 115                   | 117            | 119              | 120                 | 116                   | 118            |
| Напряжение питающей сети, В                    | 176-264 АС                           |                     |                       |                |                  |                     |                       |                |
| Частота питающей сети, Гц                      | 47-63                                |                     |                       |                |                  |                     |                       |                |
| Коэффициент мощности (cos φ) не менее          | 0,96                                 |                     |                       |                |                  |                     |                       |                |
| Потребляемый ток светильника не более, А       | 0,16                                 |                     |                       |                | 0,24             |                     |                       |                |
| Класс защиты от поражения электрическим током  | I                                    |                     |                       |                |                  |                     |                       |                |
| Световой поток светильника, лм                 | 4102                                 | 4167                | 4023                  | 4096           | 6168             | 6266                | 6048                  | 4096           |
| Коэффициент пульсации освещенности не более, % | 1                                    |                     |                       |                |                  |                     |                       |                |
| Тип кривой силы света                          | Г – глубокая 65°                     | Д – косинусная 120° | К – концентриров. 30° | Ш – широкая    | Г – глубокая 65° | Д – косинусная 120° | К – концентриров. 30° | Ш – широкая    |
| Цветовая температура, К                        | 4700-5300                            |                     |                       |                |                  |                     |                       |                |
| Индекс цветопередачи не менее                  | Ra >70                               |                     |                       |                |                  |                     |                       |                |
| Температура эксплуатации, °С                   | от -40 до +50                        |                     |                       |                |                  |                     |                       |                |
| Вид климатического исполнения                  | У1                                   |                     |                       |                |                  |                     |                       |                |
| Степень защиты от воздействия окружающей среды | IP65                                 |                     |                       |                |                  |                     |                       |                |
| Материал рассеивателя                          | оптика Ledil (ПММА)                  | прозрачный ПК       | оптика Ledil (ПММА)   |                |                  | прозрачный ПК       | оптика Ledil (ПММА)   |                |
| Крепление                                      | поворотный кронштейн                 |                     |                       |                |                  |                     |                       |                |
| Габаритные размеры светильника, мм             | 366x110x120                          |                     |                       |                | 430x110x120      |                     |                       |                |
| Масса светильника не более, кг                 | 2,6                                  |                     |                       |                | 2,9              |                     |                       |                |
| Ресурс работы светильник не менее, ч           | 50 000                               |                     |                       |                |                  |                     |                       |                |
| Заводская гарантия, лет                        | 5                                    |                     |                       |                |                  |                     |                       |                |

| ТЕХНИЧЕСКИЕ ПАРАМЕТРЫ СВЕТИЛЬНИКОВ             | ВЗРЫВОЗАЩИЩЕННЫЕ СВЕТИЛЬНИКИ СЕРИИ «EX-FBL»     |                      |                       |                     |
|--|---|----------------------|-----------------------|---------------------|
|  | Ex-FBL 04-35-50-Г65                             | Ex-FBL 04-35-50-Д120 | Ex-FBL 04-35-50-К30   | Ex-FBL 04-35-50-К30 |
| Потребляемая мощность в номинальном режиме, Вт | 35  |                      |                       |                     |
| Маркировка взрывозащиты                        | IEx e mb II T4 Gb X / Ex tb mb IIIC T85° C Db X |                      |                       |                     |
| Напряжение питающей сети, В                    | 176-264 АС                                      |                      |                       |                     |
| Частота питающей сети, Гц                      | 47-63   |                      |                       |                     |
| Коэффициент мощности (cos φ) не менее          | 0,96  |                      |                       |                     |
| Потребляемый ток светильника не более, А       | 0,16  |                      |                       |                     |
| Класс защиты от поражения электрическим током  | I,II  |                      |                       |                     |
| Световой поток светильника, лм                 | 4102  | 4167                 | 4023                  | 4096                |
| Коэффициент пульсации освещенности не более, % | 1   |                      |                       |                     |
| Тип кривой силы света                          | Г – глубокая 65°                                | Д – косинусная 120°  | К – концентриров. 30° | Ш – широкая         |
| Цветовая температура, К                        | 4700-5300                                       |                      |                       |                     |
| Индекс цветопередачи не менее                  | Ra >70  |                      |                       |                     |
| Температура эксплуатации, °С                   | от -40 до +50                                   |                      |                       |                     |
| Вид климатического исполнения                  | У1  |                      |                       |                     |
| Степень защиты от воздействия окружающей среды | IP65  |                      |                       |                     |
| Материал рассеивателя                          | оптика Ledil (ПММА)                             | прозрачный ПК        | оптика Ledil (ПММА)   |                     |
| Крепление                                      | поворотный кронштейн                            |                      |                       |                     |
| Габаритные размеры светильника, мм             | 366x110x120                                     |                      |                       |                     |
| Масса светильника не более, кг                 | 2,6   |                      |                       |                     |
| Ресурс работы светильник не менее, ч           | 50 000  |                      |                       |                     |
| Заводская гарантия, лет                        | 3   |                      |                       |                     |

## МОДИФИКАЦИИ СВЕТИЛЬНИКОВ СЕРИИ «FBL»

| FBL<br>04-35-50-<br>Г65 | FBL<br>04-35-50-<br>Д120 | FBL<br>04-35-50-<br>К30    | FBL<br>04-35-50-<br>Ш | FBL<br>04-52-50-<br>Г65 | FBL<br>04-52-50-<br>Д120 | FBL<br>04-52-50-<br>К30    | FBL<br>04-52-50-<br>Ш |
|-------------------------|--------------------------|----------------------------|-----------------------|-------------------------|--------------------------|----------------------------|-----------------------|
| 35                      |                          |                            |                       | 52                      |                          |                            |                       |
| 117                     | 119                      | 115                        | 117                   | 119                     | 120                      | 116                        | 118                   |
| 176-264 AC              |                          |                            |                       |                         |                          |                            |                       |
| 47-63                   |                          |                            |                       |                         |                          |                            |                       |
| 0,96                    |                          |                            |                       |                         |                          |                            |                       |
| 0,16                    |                          |                            |                       | 0,24                    |                          |                            |                       |
| I                       |                          |                            |                       |                         |                          |                            |                       |
| 4102                    | 4167                     | 4023                       | 4096                  | 6168                    | 6266                     | 6048                       | 4096                  |
| 1                       |                          |                            |                       |                         |                          |                            |                       |
| Г –<br>глубокая 65°     | Д – коси-<br>нусная 120° | К – концен-<br>триров. 30° | Ш –<br>широкая        | Г –<br>глубокая 65°     | Д – коси-<br>нусная 120° | К – концен-<br>триров. 30° | Ш –<br>широкая        |
| 4700-5300               |                          |                            |                       |                         |                          |                            |                       |
| Ra >70                  |                          |                            |                       |                         |                          |                            |                       |
| от -40 до +50           |                          |                            |                       |                         |                          |                            |                       |
| У1                      |                          |                            |                       |                         |                          |                            |                       |
| IP65                    |                          |                            |                       |                         |                          |                            |                       |
| оптика Ledil<br>(ПММА)  | прозрачный<br>ПК         | оптика Ledil (ПММА)        |                       |                         | прозрачный<br>ПК         | оптика Ledil (ПММА)        |                       |
| поворотный кронштейн    |                          |                            |                       |                         |                          |                            |                       |
| 366x110x120             |                          |                            |                       | 430x110x120             |                          |                            |                       |
| 2,6                     |                          |                            |                       | 2,9                     |                          |                            |                       |
| 50 000                  |                          |                            |                       |                         |                          |                            |                       |
| 5                       |                          |                            |                       |                         |                          |                            |                       |

## ВЗРЫВОЗАЩИЩЕННЫЕ СВЕТИЛЬНИКИ СЕРИИ «EX-FBL»

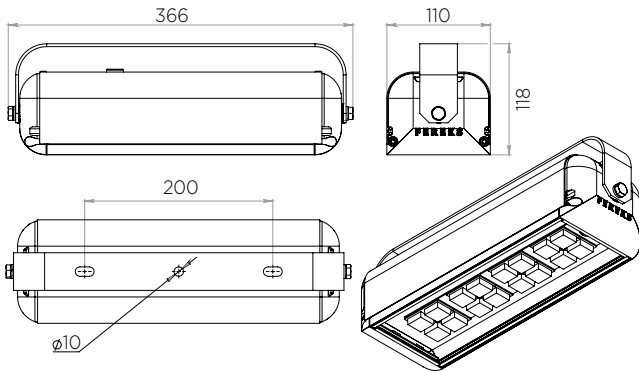
| Ex-FBL<br>04-52-50-<br>Г65                      | Ex-FBL<br>04-52-50-<br>Д120 | Ex-FBL<br>04-52-50-<br>К30 | Ex-FBL<br>04-52-50-<br>Ш |
|---|-----------------------------|----------------------------|--------------------------|
| 52  |                             |                            |                          |
| 1Ex e mb II T4 Gb X / Ex tb mb IIIC T85° C Db X |                             |                            |                          |
| 176-264 AC                                      |                             |                            |                          |
| 47-63   |                             |                            |                          |
| 0,96  |                             |                            |                          |
| 0,24  |                             |                            |                          |
| I,II  |                             |                            |                          |
| 6168  | 6266                        | 6048                       | 6160                     |
| 1   |                             |                            |                          |
| Г – глубокая 65°                                | Д – косинусная 120°         | К – концентриров. 30°      | Ш – широкая              |
| 4700-5300                                       |                             |                            |                          |
| Ra >70  |                             |                            |                          |
| от -40 до +50                                   |                             |                            |                          |
| У1  |                             |                            |                          |
| IP65  |                             |                            |                          |
| оптика Ledil (ПММА)                             | прозрачный ПК               | оптика Ledil (ПММА)        |                          |
| поворотный кронштейн                            |                             |                            |                          |
| 430x110x120                                     |                             |                            |                          |
| 2,9   |                             |                            |                          |
| 50 000  |                             |                            |                          |
| 3   |                             |                            |                          |



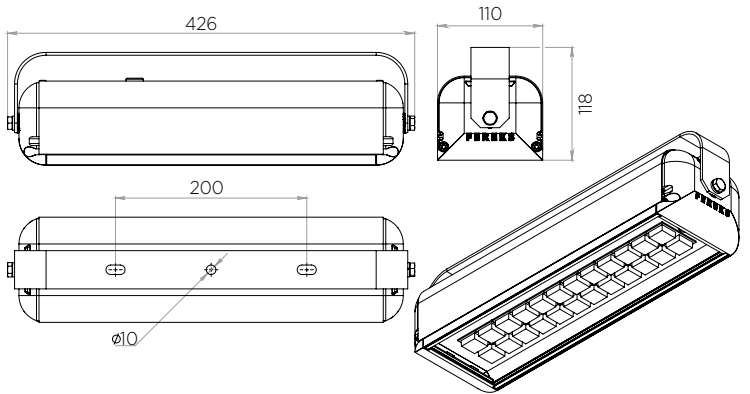
## ГАБАРИТНЫЕ ЧЕРТЕЖИ

(на примере нескольких модификаций)

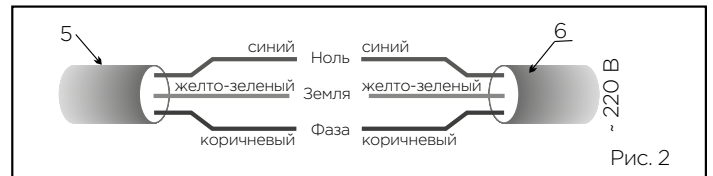
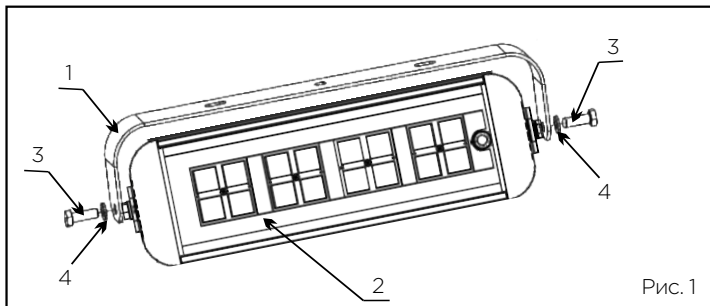
### FBL 01-35-XX



### FBL 01-52-XX



## РУКОВОДСТВО ПО МОНТАЖУ



Светильники FBL монтируются на стенах и потолках при помощи кронштейна FBL 5 (рис. 1).

Высота установки для наилучшего освещения должна быть: FBL xx-26...3-4 м, FBL xx-35...4-8 м, FBL xx-52...6-8 м.

1. Для монтажа и подключения светильника FBL к электрической сети необходимо (рис. 1):

- установить кронштейн 1 на поверхность, закрепить его;
- установить светильник 2 на кронштейн 1, зафиксировав его в удобном положении с помощью шайбы 4 и болта 3;
- подключить провод светильника 5 к питающему проводу 6, соблюдая все необходимые требования по цветовому подключению проводов: РЕ-ЗЕМЛЯ — желто-зеленый провод, L-ФАЗА — коричневый, N-НОЛЬ — синий, через три соединителя Scotchlok 314, идущих в комплекте, используя ручной инструмент — пассатижи переставные (рис. 2);
- подключить светильник к электрической сети и проверить его работу.

Рекомендуемое сечение электрического провода — 3 x 1,5 мм<sup>2</sup>.

Момент затяжки болтов M8 — 12-18 Н\*м.

## МАРКИРОВКА ВЗРЫВОЗАЩИТЫ

**Мощность  
моделей  
Ex-FBL, Вт**

26÷52

**Маркировка  
взрывозащиты  
и защиты от  
воспламенения  
пыли**

1Ex e mb II T4 Gb X /  
Ex tb mb IIIC T90° C Db X



Модификация светильника  
01 - Стандарт  
04 - Эконом

**FBL** [ ] - [ ] - [ ] - [ ]

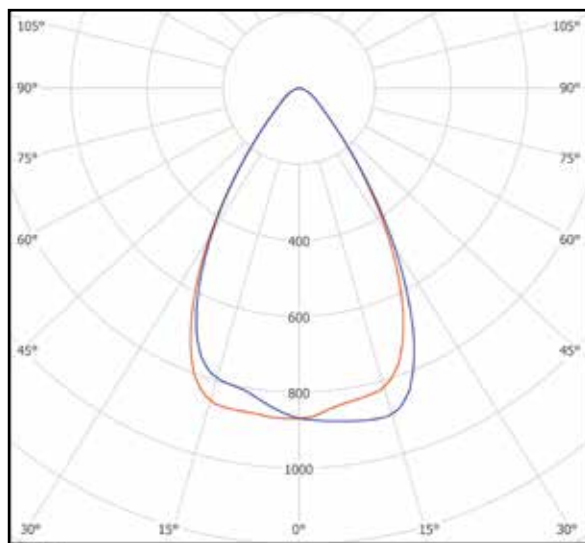
Тип КСС (кривой силы света)  
К - концентрированная  
Ш - широкая  
Г - глубокая  
К - косинусная  
(0° - 180°)

Потребляемая мощность, Вт

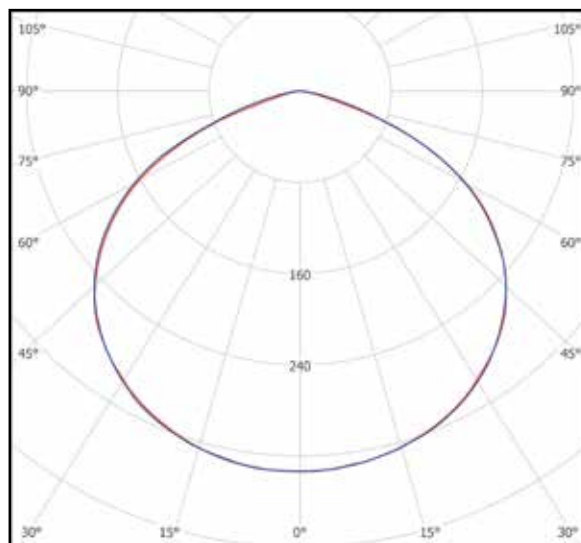
Значение цветовой температуры  
от 47(4700)К до 53(5300)К

При взрывозащищенном исполнении в название модификации добавляются буквы "Ex", следующим образом: Ex-FBL 01-52-50-Д120.

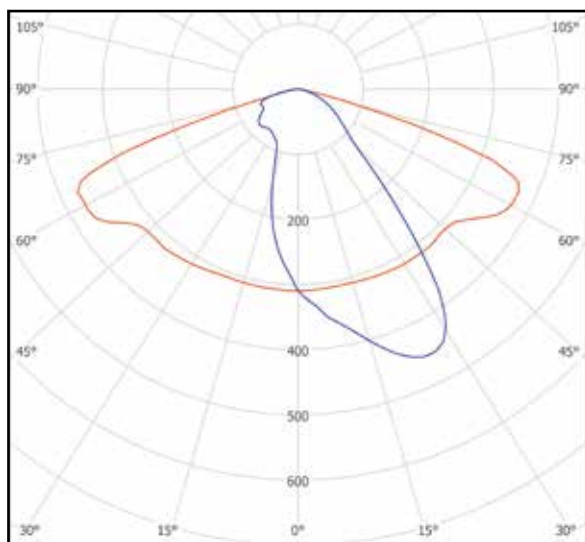
**КРИВАЯ СИЛЫ СВЕТА Г65**



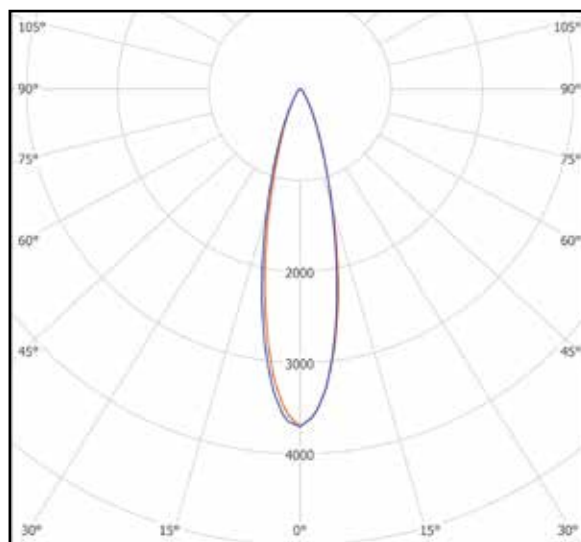
**КРИВАЯ СИЛЫ СВЕТА Д120**



**КРИВАЯ СИЛЫ СВЕТА Ш**



**КРИВАЯ СИЛЫ СВЕТА К30**



**КОМПЛЕКТ ПОСТАВКИ**

| Наименование              | Количество, шт. |
|---------------------------|-----------------|
| Светильник                | 1               |
| Упаковка из гофрокартона  | 1               |
| Технический паспорт       | 1               |
| Соединитель Scotchlok 314 | 3               |



светодиодные решения