

СВЕТОДИОДНЫЕ СВЕТИЛЬНИКИ

FPL, Ex-FPL

Предназначены для освещения производственных, складских, торговых и различных общественных помещений, паркингов, помещений с повышенной влажностью (автомоек, прачечных), а также для архитектурной подсветки



Возможность применения во взрывоопасных зонах класса 1 и 2 для Ex-FPL



*Новая модель:
FPL-фермер*



Срок службы не менее 50 000 часов



Естественная цветопередача



Степень защиты IP66



Диммирование



Взрывозащищенное исполнение (1Ex e mb II T4 Gb X / Ex tb mb IIIC T80/90° C Db X)



Отсутствие стробоскопического эффекта



СВЕТИЛЬНИК СЕРИИ FPL ПРОШЕЛ ИСПЫТАНИЯ:

- на механическую прочность при воздействии механических ударов многократного действия;
- на защиту от проникновения пыли при нахождении в пылевой камере в течение 3-х часов;
- на защиту от проникновения влаги при обливании сильной струей воды со всех направлений;
- на влагостойкость при нахождении в камере влаги в течение 48 часов.

ФЕРЕКС

светодиодные решения

ТЕХНИЧЕСКИЕ ПАРАМЕТРЫ СВЕТИЛЬНИКОВ

МОДИФИКАЦИИ СВЕТИЛЬНИКОВ СЕРИИ "FPL"

	FPL 01-12-50	FPL 01-24-50	FPL- Фермер-1	FPL 01-35-50	FPL 01-47-50	FPL- Фермер-2	FPL 01-58-50	FPL 01-70-50	FPL 01-82-50
Потребляемая мощность в номинальном режиме, Вт	12	24	27	35	47	54	58	70	82
Световая отдача, лм/Вт	113	117	112	121	120	112	122	121	
Напряжение питающей сети, В	176-264 AC								
Частота питающей сети, Гц	47-63								
Коэффициент мощности (cos φ) не менее	0,96								
Потребляемый ток светильника не более, А	0,06	0,1	0,13	0,15	0,2	0,26	0,25	0,3	0,35
Класс защиты от поражения электрическим током	II								
Световой поток светильника, лм	1359	2803	3021	4240	5651	6043	7065	8479	9890
Коэффициент пульсации освещенности не более, %	1								
Тип кривой силы света	Д - косинусная 120°								
Цветовая температура, К	4500-5300								
Индекс цветопередачи не менее	Ra >80								
Температура эксплуатации, °С	от -40 до +50								
Вид климатического исполнения	У1								
Степень защиты от воздействия окружающей среды	IP66								
Материал рассеивателя	опаловый поликарбонат, 2 мм								
Крепление	накладное, подвесное								
Габаритные размеры светильника, мм	70x465x75	70x825x75	70x1185x75		70x1545x75	70x1185x75	70x1905x75	70x2266x75	
Масса светильника не более, кг	0,9	1,3	1,65	1,65	2,1	2	2,8	3,2	3,6
Ресурс работы светильника не менее, ч	50 000								
Заводская гарантия, лет	3								

ТЕХНИЧЕСКИЕ ПАРАМЕТРЫ СВЕТИЛЬНИКОВ

ВЗРЫВОЗАЩИЩЕННЫЕ СВЕТИЛЬНИКИ СЕРИИ «EX-FPL»

	Ex-FPL 01-35-50	Ex-FPL 01-47-50	Ex-FPL 01-70-50	Ex-FPL 01-82-50
Потребляемая мощность в номинальном режиме, Вт	35	47	70	82
Маркировка взрывозащиты	1Ex e mb II T4 Gb X / Ex tb mb IIIC T80° C Db X		1Ex e mb II T4 Gb X / Ex tb mb IIIC T90° C Db X	
Напряжение питающей сети, В	176-264 AC			
Частота питающей сети, Гц	47-63			
Коэффициент мощности (cos φ) не менее	0,96			
Потребляемый ток светильника не более, А	0,15	0,2	0,3	0,35
Класс защиты от поражения электрическим током	II			
Световой поток светильника, лм	4240	5651	8479	9890
Коэффициент пульсации освещенности не более, %	1			
Тип кривой силы света	Д - косинусная 120°			
Цветовая температура, К	4500-5300			
Индекс цветопередачи не менее	Ra >80			
Температура эксплуатации, °С	от -40 до +50			
Вид климатического исполнения	У1			
Степень защиты от воздействия окружающей среды	IP66			
Материал рассеивателя	опаловый поликарбонат, 2 мм			
Крепление	накладное, подвесное			
Габаритные размеры светильника, мм	70x1185x75	70x1545x75	70x2266x75	
Масса светильника не более, кг	1,65	2,1	3,2	3,6
Ресурс работы светильника не менее, ч	50 000			
Заводская гарантия, лет	3			

Номер модификации — Потребляемая мощность, Вт

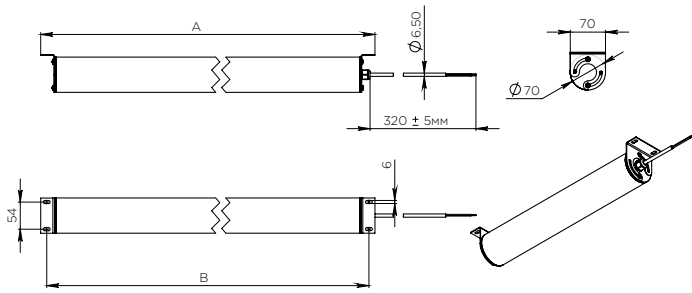


Значение цветовой температуры от 47 (4700)К до 53 (5300)К

При взрывозащищенном исполнении в название модификации добавляются буквы "Ex", следующим образом: Ex-FPL 01-70-50.

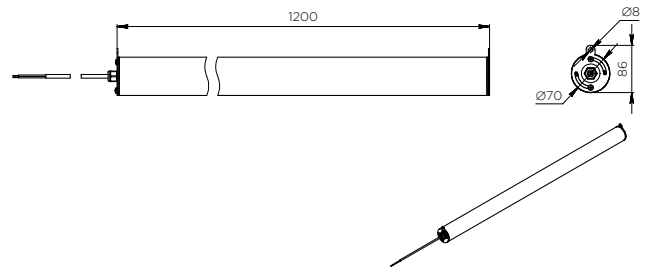


FPL-x

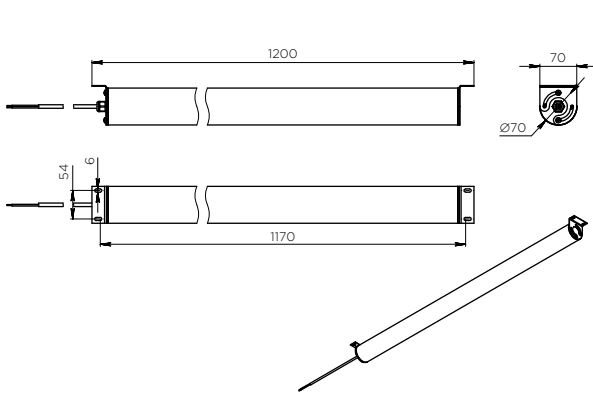


ГАБАРИТНЫЕ ЧЕРТЕЖИ

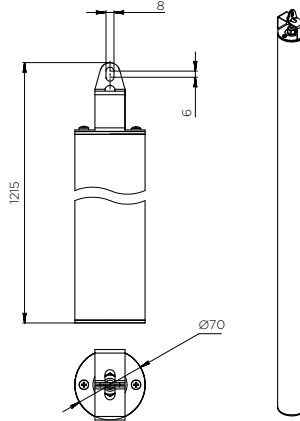
FPL-Фермер-x



FPL-x

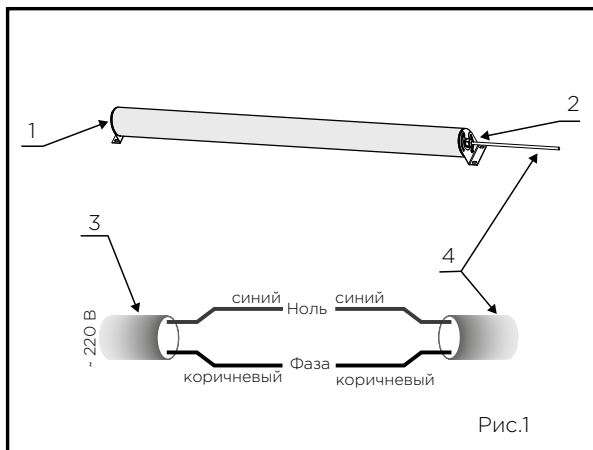


FPL-Фермер-x



Модель	А,мм	В,мм
FPL01-12-XX	465	440
FPL01-24-XX	825	800
FPL-Фермер-1	1200	1170
FPL-Фермер-2	1200	1170
FPL01-35-XX	1185	1161
FPL01-47-XX	1545	1521
FPL01-58-XX	1905	1880
FPL01-70-XX	2266	2242
FPL01-82-XX	2626	2602

РУКОВОДСТВО ПО МОНТАЖУ



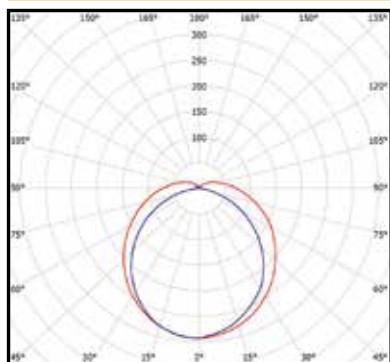
Светильник FPL (1 на рис. 1) монтируется к верхнему основанию (потолку) или стене с помощью двух кронштейнов FPL (2 на рис. 1).

Высота установки для наилучшего освещения с помощью:
 FPL-XX-12-XX - 2-3м,
 FPL-XX-24-XX - 3-4м,
 FPL-XX-35-XX - 3-5м.

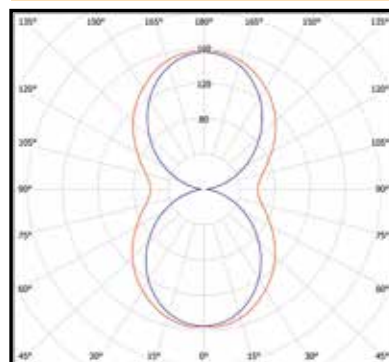
Для того, чтобы подключить светильник FPL 1 к электрической сети необходимо:
 а) подключить электропитающий провод 3 к проводу светильника 4, соблюдая все необходимые требования по цветовому подключению проводов: ФАЗА - коричневый, НОЛЬ - синий.
 б) подключить светильник к электрической сети и проверить его работу.

Рекомендуемое сечение электрического провода - 2x0,824 мм² (тип AWG-18).

КРИВАЯ СИЛЫ СВЕТА Д120



КРИВАЯ СИЛА СВЕТА Д120 (двусторонняя)



cd/klm
 — CO-C180 — C90-C270

КОМПЛЕКТ ПОСТАВКИ

Наименование	Количество, шт.
Светильник	1
Упаковка	1
Технический паспорт	1
Кронштейн FPL	2



светодиодные решения