



Тепловое реле NR2

1. Характеристики

- 1.1 Сертификаты: CE, UkrSEPRO, GOST, RCC, UL
- 1.2 Электрические характеристики: до 690В переменного тока частотой 50/60 Гц
- 1.3 Класс защиты: 10А
- 1.4 Исполнения по установке и присоединению:
 - а: втычное (только для исполнений NR2 от 11,5 до 93А)
 - в: устанавливаемое отдельно (стационарное) - имеется в реле всех исполнений
- 1.5 Стандарт соответствия: ГОСТ Р 50030.4.1

2. Структура условного обозначения

N R 2 - □

класс защиты

условное обозначение типа

условное обозначение теплового реле

условный код изготовителя (компании)

3. Отличительные особенности

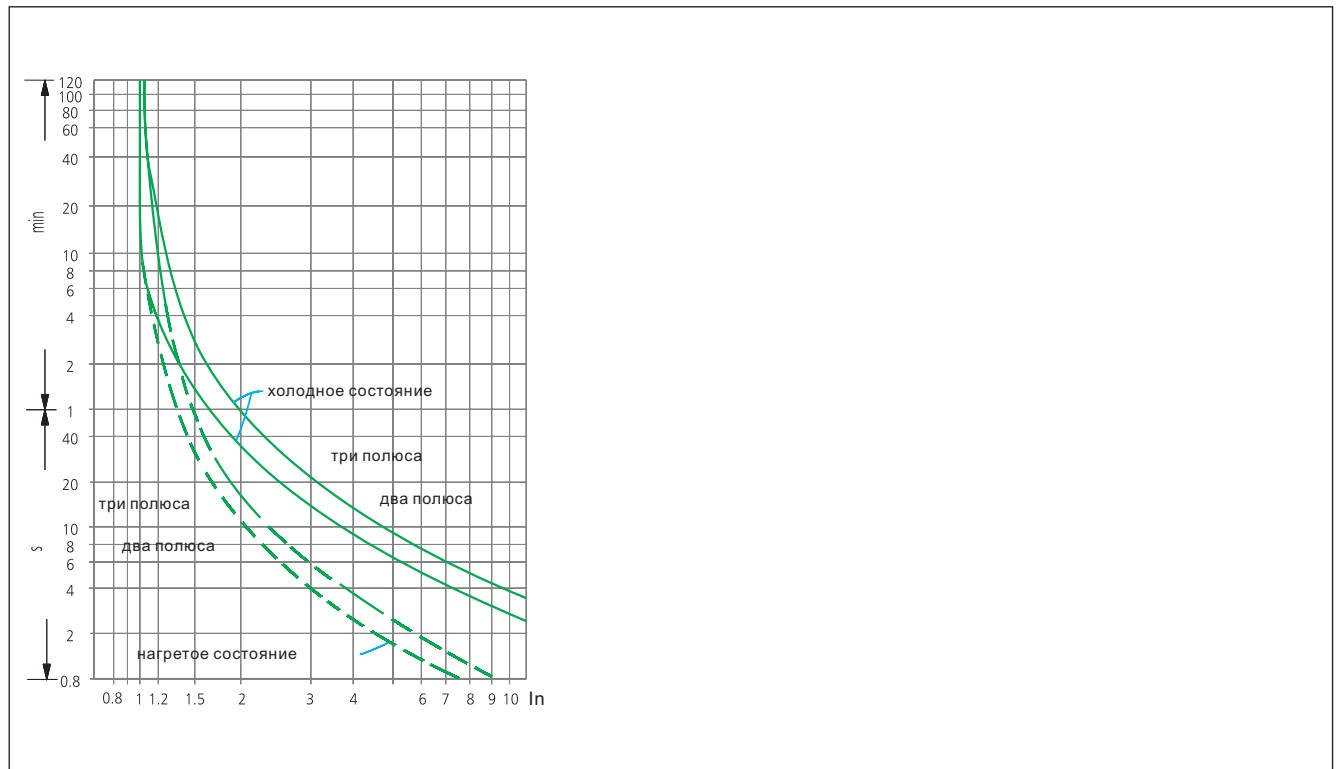
- 3.1 Термобиметаллические расцепители в 3-х полюсах
- 3.2 Наличие регулировки тока срабатывания
- 3.3 Наличие температурной компенсации
- 3.4 Наличие индикации срабатывания
- 3.5 Наличие кнопки "TEST"
- 3.6 Наличие кнопки "STOP" (" ОТКЛЮЧЕНИЕ")
- 3.7 Наличие возможностей ручного или автоматического (самовозврата) повторного включения
- 3.8 Электрически не связанные вспомогательные контакты 1н.о. и 1н.з.

4. Технические характеристики


4.1 Защитные характеристики


Вид защиты	№ п.п.	I/In		Время срабатывания	Условия испытаний
Защитная характеристика при трёхфазной нагрузке	1	1.05		>2 ч	Начало с холодного состояния
	2	1.2		≤ 2 ч	Начало с нагретого состояния, непосредственно после испытания по п. 1
	3	1.5		≤ 2 Мин	Начало с нагретого состояния, непосредственно после испытания по п. 1
	4	7.2		2с<Тр≤10с	Начало с холодного состояния
Защитная характеристика при выпадении одной фазы	5	Любые два полюса	Выпадающая фаза	>2 ч	Начало с холодного состояния
		1.0	0.9		Начало с холодного состояния
	6	1.15	0	≤ 2 ч	Начало с нагретого состояния, непосредственно после испытания по п.5



Время - токовые характеристики






4.2 Основные технические характеристики

модель		NR2-11.5							
Рисунок									
Наибольший ток, А		13							
Защита от выпадения фазы		имеется							
Автоматическое и ручное повторное включение		имеется							
Температурная компенсация		имеется							
Индикатор срабатывания реле		имеется							
Кнопки " TEST " и " STOP "		имеется							
Способ монтажа	втычной	имеется							
	устанавливаемый автономно	имеется							
Характеристики вспомогательных контактов	количество и тип контактов	1 н.о + 1 н.з.							
	рабочий ток в кат. AC-15 (Un 220В), А	2.73							
	рабочий ток в кат. AC-15 (Un 380В), А	1.58							
	рабочий ток в кат. DC-13 (Un 220В), А	0.2							
		Диапазон регулировки тока уставки							
Номинальные рабочие токи реле, А		0.1~0.16	0.16~0.25	0.25~0.40	0.40~0.63	0.63~1	1~1.6	1.25~2	
Необходимый предохранит.	aM(A)	0.25	0.5	1	1	2	2	4	
	gG(A)	2	2	2	2	4	4	6	

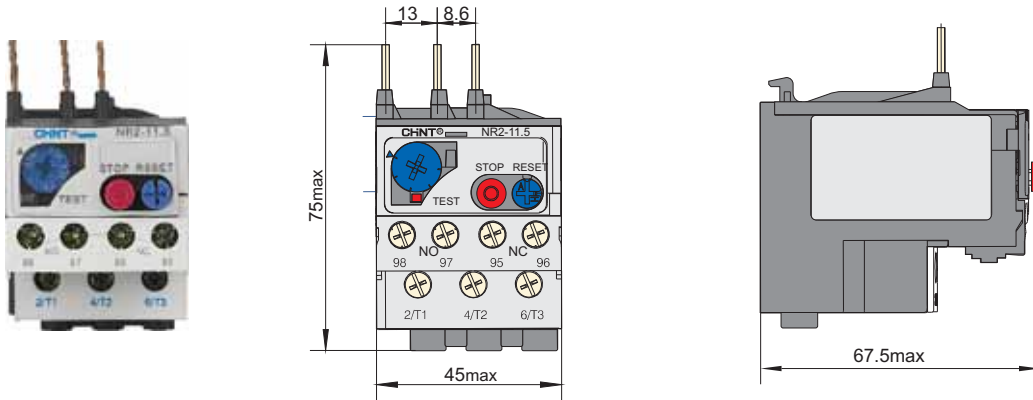
Модель		NR2-93							
Рисунок									
Наибольший ток, А		93							
Защита от выпадения фазы		имеется							
Автоматическое и ручное повторное включение		имеется							
Температурная компенсация		имеется							
Индикатор срабатывания реле		имеется							
Кнопки " TEST " и " STOP "		имеется							
Способ монтажа	втычной	имеется							
	устанавливаемый автономно	имеется							
Характеристики вспомогательных контактов	количество и тип контактов	1 н.о + 1 н.з.							
	рабочий ток в кат. AC-15 (Un 220В), А	2.73							
	рабочий ток в кат. AC-15 (Un 380В), А	1.58							
	рабочий ток в кат. DC-13 (Un 220В), А	0.2							
		Диапазон регулировки тока уставки							
Номинальные рабочие токи реле, А		23~32	30~40	37~50	48~65	55~70	63~80	80~93	
Необходимый предохранит.	aM(A)	40	40	63	63	80	80	100	
	gG(A)	63	100	100	100	125	125	160	

NR2-25								NR2-36	
									
25								36	
имеется								имеется	
имеется								имеется	
имеется								имеется	
имеется								имеется	
имеется								имеется	
имеется								имеется	
имеется								имеется	
1 н.о + 1 н.з.								1 н.о + 1 н.з.	
2.73								2.73	
1.58								1.58	
0.2								0.2	
Диапазон регулировки тока уставки								Диапазон регулировки тока уставки	
1.6~2.5	2.5~4	4~6	5.5~8	7~10	9~13	12~18	17~25	23~32	28~36
4	6	8	12	12	16	20	25	40	40
6	10	16	20	20	25	35	50	63	80

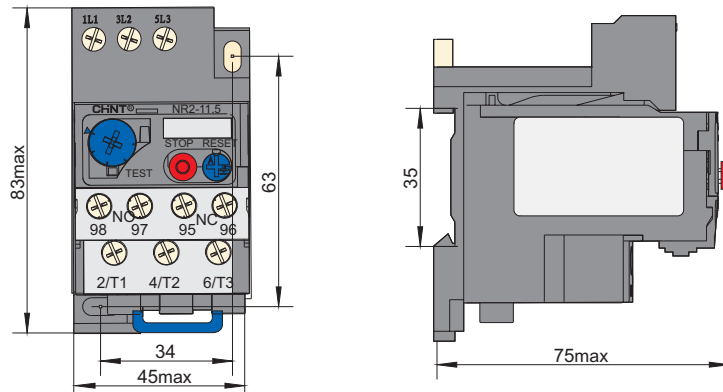
NR2-150			NR2-200			NR2-630				
										
150			200			630				
имеется			имеется			имеется				
имеется			имеется			имеется				
имеется			имеется			имеется				
имеется			имеется			имеется				
имеется			имеется			имеется				
отсутствует			отсутствует			отсутствует				
имеется			имеется			имеется				
1 н.о + 1 н.з.			1 н.о + 1 н.з.			1 н.о + 1 н.з.				
2.73			2.73			2.73				
1.58			1.58			1.58				
0.2			0.2			0.2				
Диапазон регулировки тока уставки			Диапазон регулировки тока уставки			Диапазон регулировки тока уставки				
80~104	95~120	110~150	80~125	100~160	125~200	160~250	200~315	250~400	315~500	400~630
125	125	160	125	160	200	250	315	400	500	630
200	224	250	200	250	315	400	500	630	800	800

5. Габаритные и установочные размеры

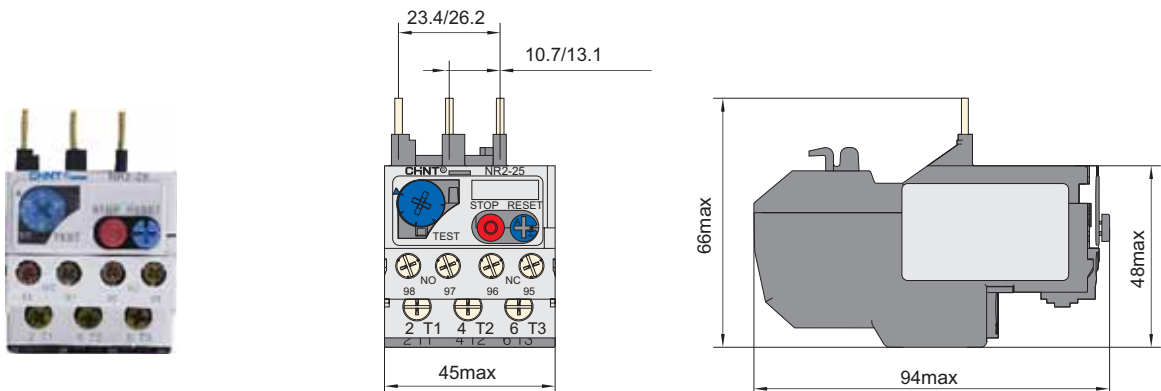
NR2-11.5



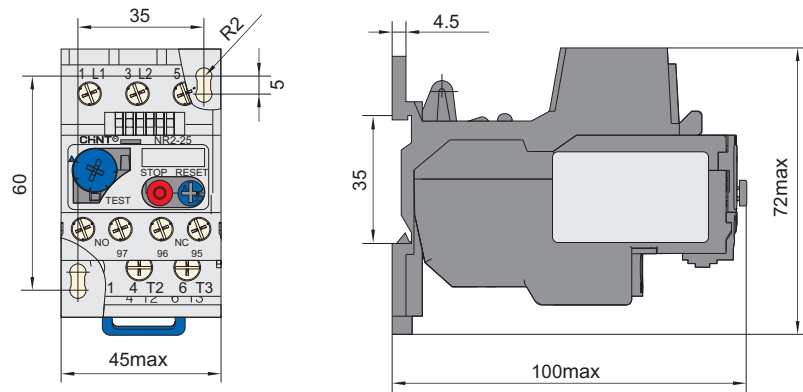
NR2-11.5 с монтажным блоком



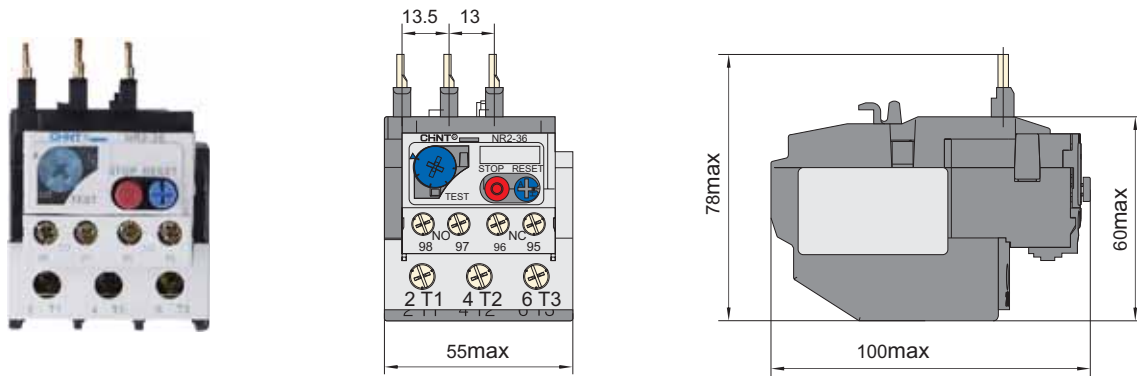
NR2-25



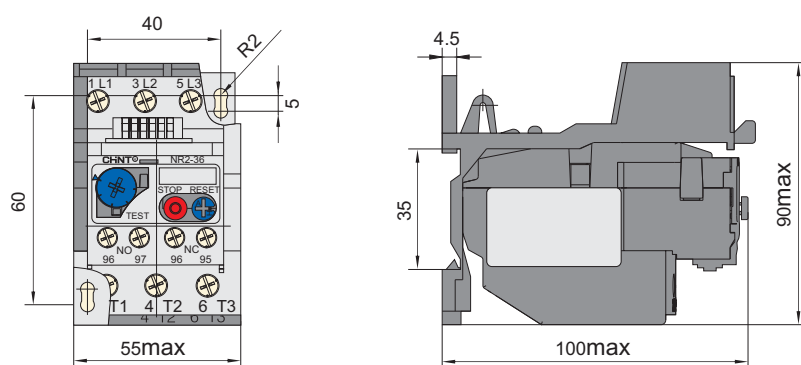
NR2-25 с монтажным блоком



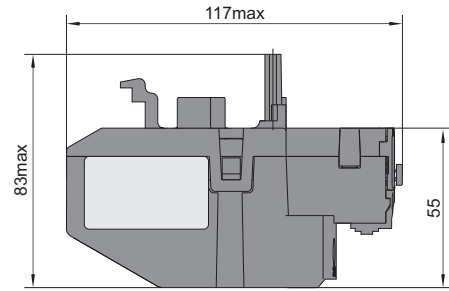
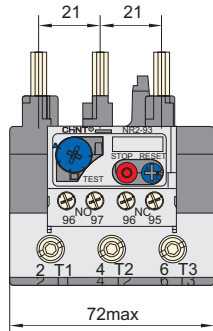
NR2-36



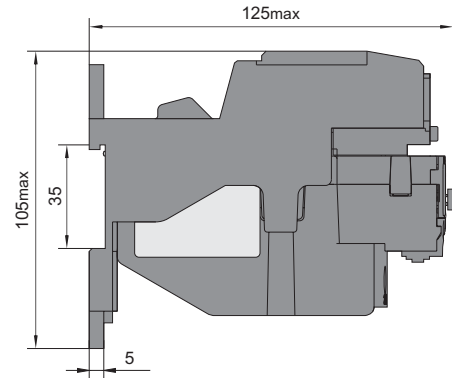
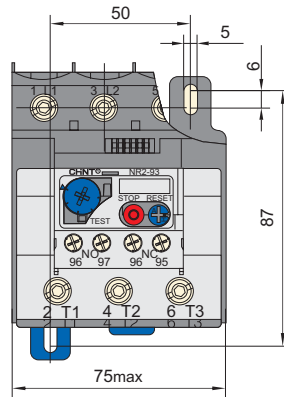
NR2-36 с монтажным блоком



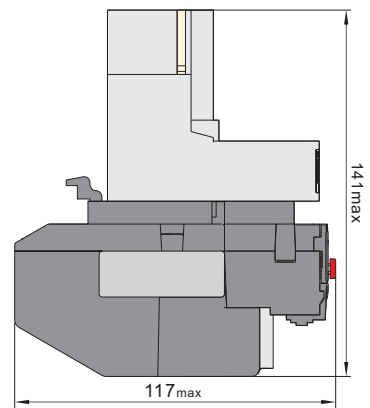
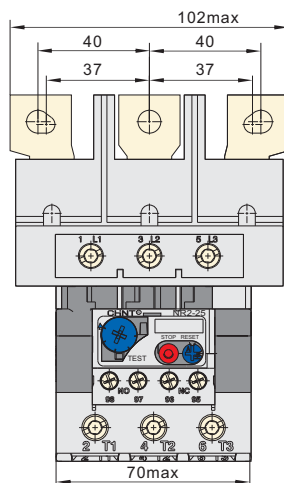
NR2-93

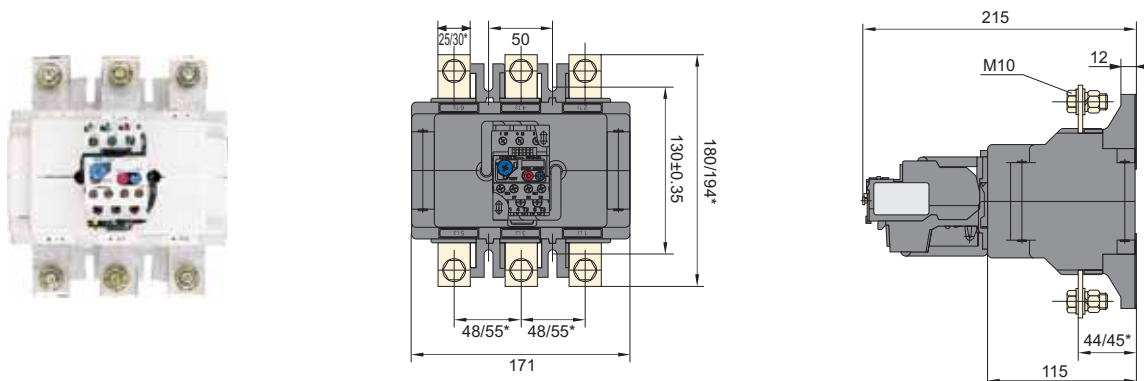
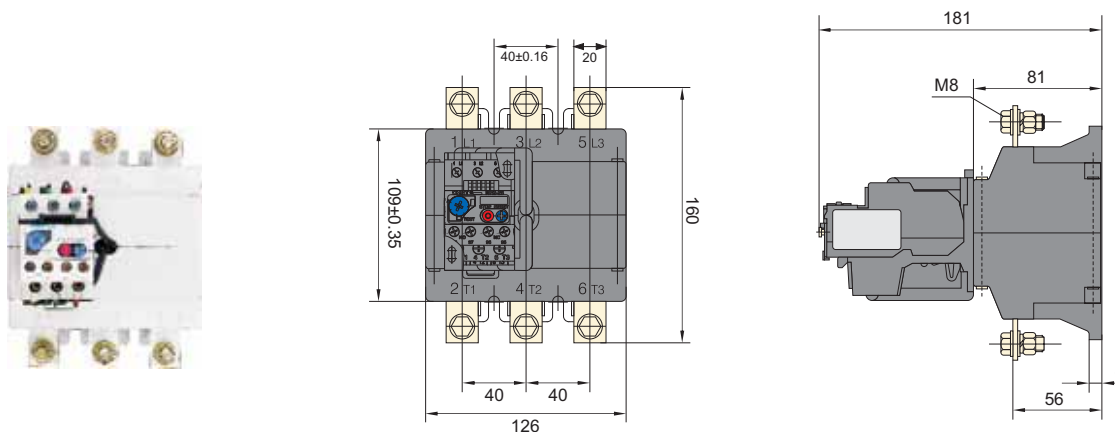


NR2-93 с монтажным блоком



NR2-150





Примечание: в числителе размеры для реле на токи до 400А, в знаменателе - свыше 400А



6. Присоединение проводников

			NR2-11.5	NR2-25	NR2-36	NR2-93	NR2-150	NR2-200	NR2-630
Сечения присоединяемых медных проводников, мм ²	Главных контактов	Одножильных и стандартных гибких	1~4	1~4	4~10	4~35	25~95	25~95	70~2×240
		Размер винта	M3.5	M4	M4	M10	M6/M8	M8	M10
	Вспомогательных контактов	Одножильных и стандартных гибких	0.5~2.5	0.5~2.5	0.5~2.5	0.5~2.5	0.5~2.5	0.5~2.5	0.5~2.5
		Размер винта	M3.5	M3.5	M3.5	M3.5	M3.5	M3.5	M3.5

7. Дополнительные узлы

№		Назначение	Применение	Артикул
1		Монтажный блок для NR2-11,5	Применяется совместно с реле NR2-11,5 для автономно устанавливаемого (стационарного) исполнения	268998
2		Монтажный блок для NR2-25	Применяется совместно с реле NR2-25 для автономно устанавливаемого (стационарного) исполнения	268981
3		Монтажный блок для NR2-36	Применяется совместно с реле NR2-36 для автономно устанавливаемого (стационарного) исполнения	268986
4		Монтажный блок для NR2-93	Применяется совместно с реле NR2-93 для автономно устанавливаемого (стационарного) исполнения	268996

8. Данные для выбора и заказа

Исполнения реле	Диапазон регулировки тока защиты, А	Рекомендуемый тип предохранителя (RT16) и его ток, А		Исполнения контакторов	Артикул
		aM	gG		
 NR2-11.5	0.1~0.16	0.25	2	NC6-09 NC1-09~18	268152
	0.16~0.25	0.5	2		268153
	0.25~0.4	1	2		268154
	0.4~0.63	1	2		268155
	0.63~1	2	4		268156
	1~1.6	2	4		268157
	1.25~2	4	6		268158
	1.6~2.5	4	6		268159
	2.5~4	6	10		268160
	4~6	8	16		268161
	5.5~8	12	20		268162
	7~10	12	20		268163
	9~13	16	25		268164
 NR2-25	0.1~0.16	0.25	2	NC1-09 NC1-12 NC1-18 NC1-25 NC1-32	268098
	0.16~0.25	0.5	2		268099
	0.25~0.4	1	2		268100
	0.4~0.63	1	2		268101
	0.63~1	2	4		268102
	1~1.6	2	4		268103
	1.25~2	4	6		268104
	1.6~2.5	4	6		268105
	2.5~4	6	10		268106
	4~6	8	16		268107
	5.5~8	12	20		268108
	7~10	12	20		268109
	9~13	16	25		268110
12~18	20	35	268111		
17~25	25	50	268112		

Исполнения реле	Диапазон регулировки тока защиты, А	Рекомендуемый тип предохранителя (RT16) и его ток, А		Исполнения контакторов	Артикул
		aM	gG		
 NR2-36	23~32	40	63	NC1-32	268115
	28~36	40	80		268116
 NR2-93	23~32	40	63	NC1-40	268114
	30~40	40	100		268117
	37~50	63	100	NC1-50	268118
	48~65	63	100	NC1-65	268119
	55~70	80	125	NC1-80	268120
	63~80	80	125	NC1-95	268121
	80~93	100	160		268122
 NR2-150	80~104	125	200	NC2-115 NC2-150	268303
	95~120	125	224		268304
	110~150	160	250		268305
 NR2-200	80~125	125	200	NC2-115 NC2-150 NC2-185 NC2-225	268128
	100~160	160	250		268130
	125~200	200	315		268129
 NR2-630	160~250	250	400	NC2-185	268123
	200~315	315	500	NC2-225	268124
	250~400	400	630	NC2-265	268125
	315~500	500	800	NC2-330	268126
	400~630	630	800	NC2-400 NC2-500 NC2-630	268127