

НОВИНКА ОТ «ФЕРЕКС»: МОЩНЫЙ ПРОЖЕКТОР FFL

Освещение спортивных стадионов, строительных и спортивных площадок, наружной территории производственных предприятий, логистических комплексов.

КОРПУС

из сплава алюминия с полимерным покрытием

ОПТИЧЕСКАЯ ЧАСТЬ

Рефлектор из поликарбоната с зеркальным алюминиевым покрытием

ИСТОЧНИК СВЕТА

Матричные светодиоды COB (chip on board) марки CITIZEN



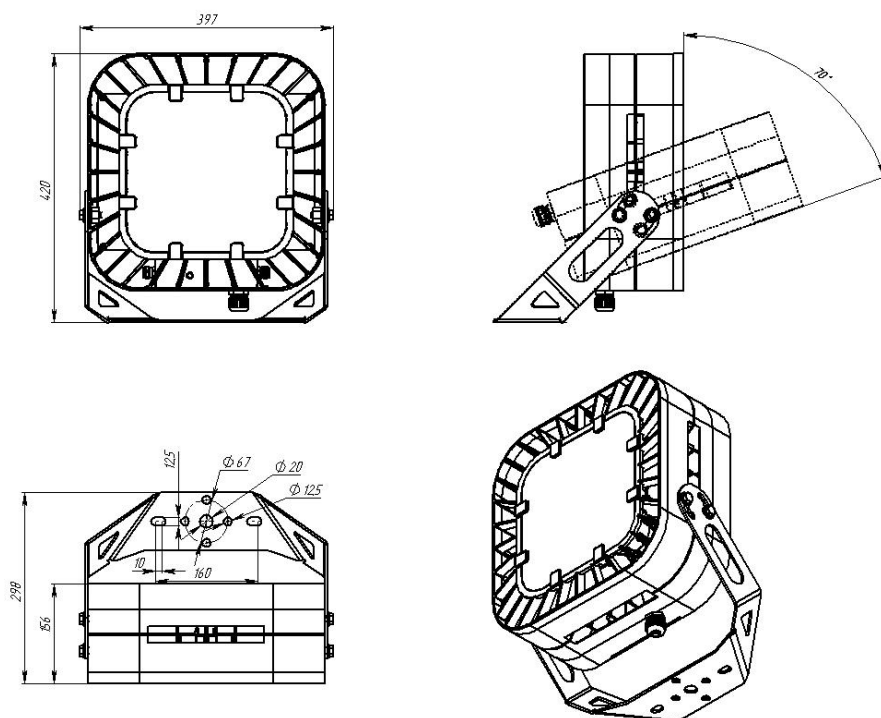
ОСОБЕННОСТИ:

- Мощный прожектор весом 14 кг
- Коническая форма рефлектора позволяет эффективно сконцентрировать световой поток в узкий угол
- Применяются одни из самых эффективных матричных светодиодов CITIZEN
- Для освещения спортивных стадионов предлагается исполнение с индексом цветопередачи Ra>90 и цветовой температурой 5700K; для освещения открытых пространств – исполнение с Ra>70 при 5000K
- Заводская гарантия – 5 лет

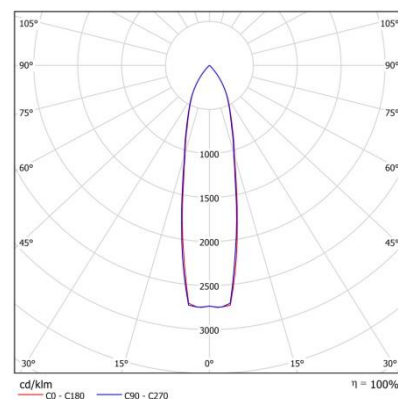
ОСНОВНЫЕ ТЕХНИЧЕСКИЕ ПАРАМЕТРЫ

Технические параметры светильника	FFL 01-450-750-F20	FFL 01-450-957-F20
Потребляемая мощность в номинальном режиме, Вт	450	450
Световой поток светильника, лм	57 460	47 176
Световая отдача, лм/Вт	128	105
Цветовая температура, К	4700-5300	5300-6000
Индекс цветопередачи	Ra >70	Ra >90
Количество светодиодов	4	
Тип кривой силы света	K20-концентрированная 20°	
Температура эксплуатации, °С	от -40 до +50	
Степень защиты от воздействия окружающей среды	IP66	
Материал рассеивателя	поликарбонат	
Крепление	поворотный кронштейн	
Габаритные размеры светильника, мм	420x400x300	
Масса светильника не более, кг	14	
Ресурс работы светильника не менее, час	50 000	

ГАБАРИТНЫЙ ЧЕРТЕЖ



КСС



Стоимость новинки можно уточнить у менеджера Вашего региона.